

Compact GSM 4G akkuvarmennuksella

(compact-kit-b)

Käyttöohje



Ominaisuudet:

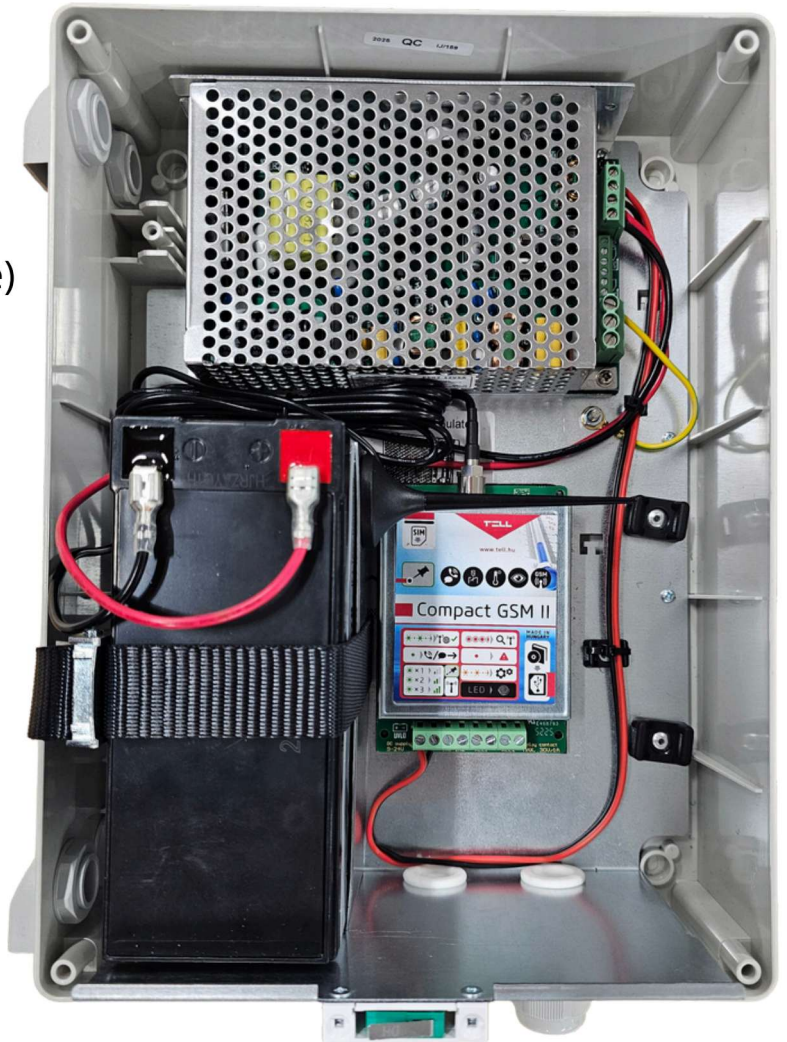
- 4G/2G-yhteys
- Hälytykset SMS tai GSM-puhelu
- 2 kpl hälytystuloja, jotka ohjelmoitavissa NO tai NC
- 2 kpl relelähtöjä
- Releiden ohjaus puhelulla tai SMS:llä
- Ilmoitukset jopa neljään käyttäjänumeroon
- Akkuvarmennettu

Tekniset tiedot:

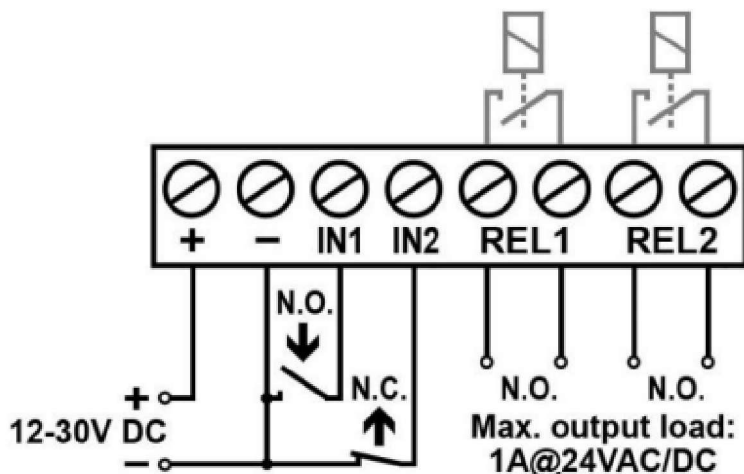
- Käyttöjännite: 230V AC (virtalähde)
- Relekuorma: max 1A/30V
- Mitat: 238x308x130mm
- Kotelointiluokka: IP 44
- Akku 7Ah 12V
- Käyttölämpötila -10°C...+40°C
- Läpiviennit: 2 kpl, Ø10-14 mm

Antennin sijoittaminen:

Mikäli laite asennetaan metallikotelon sisälle, voidaan antenni asentaa helposti metallikotelon ulkopuolelle magneettisen antennijalan avulla.



Kytkentäkaavio



Huom.

Katkaise virta aina ennen kytkentää, SIM-kortin vaihtoa tai laitteen avaamista.

LED-merkkivalot

Merkki	Tarkoitus
Vihreä vilkkuu	Normaali toiminta, yhteys mobiiliverkkoon
Vihreä palaa	Tapahtuman ilmoitus on käynnissä
Punainen vilkkuu	Laite hakee verkkoa
Punainen palaa	Verkko- tai SIM-korttivirhe
Oranssi vilkkuu	Ohjelmointitila

Kuuluvuus (painikkeen lyhyt painallus)

Merkki	Tarkoitus
1 vihreä vilkahdus	Heikko kuuluvuus
2 vihreää vilkahdusta	Hyvä kuuluvuus
3 vihreää vilkahdusta	Erinomainen kuuluvuus

Kuuluvuuden tarkistus: paina laitteen vasemmalla sivulla olevan reiän painiketta lyhyesti. Painalluksen jälkeen vihreä LED vilkkuu 1-3 kertaa näyttäen kuuluvuuden tason.

SMS-ohjelmointi

Pikaohje pääkäyttäjän, vastaanottajien, hälytysviestien ja tulojen NO/NC-asetuksiin.

Perusasiat

- Lähetä SMS-komennot laitteen SIM-numeron.
- Kirjoita komennot ISOILLA kirjaimilla.
- Jokainen komento päättyy #-merkkiin.
- Lähetä mieluiten yksi komento kerrallaan.
- Uusi laite: ohjelmointitila hyväksyy komennot 3 min ajan mistä numerosta tahansa.

Täytä ennen ohjelmointia

Laitteen SIM-numero: _____

Pääkäyttäjän numero: _____

Pääkäyttäjä = hallintanumero.

PH1-PH4 = hälytysten vastaanottajat.

1. Käyttöönotto

Poista SIM-kortilta:

- PIN-kysely
- Mikäli haluat soiton hälytyksestä tulee sim-kortilla olla myös puheominaisuus.

Aktivoi ohjelmointitila

Paina laitteen ohjelmointipainiketta noin 2-3 sekuntia, kunnes LED vilkkuu oranssina.

Ohjelmointipainike sijaitsee laitteen vasemmalla sivulla olevan reiän takana.

Etäaktivointi pääkäyttäjältä:

PROG=1#

2. Pääkäyttäjän asetus

Aseta pääkäyttäjä

Lähetä omasta puhelimesta:

SUPERUSER#

→ Viestin lähettäjän numerosta tulee laitteen pääkäyttäjä.

3. Vastaanottajien lisääminen

Lisää vastaanottaja PH1

PH1=+358401111111#

→ Lisää vastaanottajan numeroon PH1.

Lisää vastaanottajat PH2-PH4

PH2=+358402222222#

PH3=+358403333333#

PH4=+358404444444#

Poista vastaanottaja

PH1=#

→ Poistaa vastaanottajan PH1.

4. Tulojen NO/NC-asetus

IN1=NO# → IN1 normaalisti avoin
IN1=NC# → IN1 normaalisti suljettu
IN2=NO# → IN2 normaalisti avoin
IN2=NC# → IN2 normaalisti suljettu

5. Hälytysviestin asetus

Viestiteksti ei voi sisältää ääkkösiä.

Viestin rakenne:

IN1A=T1000,S1000,SMS:Pumppaamo halytys#

IN1A / IN2A = hälytys

IN1R / IN2R = palautus

T = puhelut

S = SMS-viestit

1 = käytössä

0 = pois käytöstä

Esimerkkejä:

T1000 → puhelu vain PH1

T1100 → puhelu PH1 ja PH2

S1000 → SMS vain PH1

S1100 → SMS PH1 ja PH2

T0000 / S0000 → ei lähetyksiä

6. Esimerkkiviestit

IN1A=T1000,S1000,SMS:Pumppaamo halytys#

IN2A=T1000,S1000,SMS:Pumppaamo vika#

IN1R=T0000,S1000,SMS:Pumppaamo halytys palautui#

IN2R=T0000,S1000,SMS:Pumppaamo vika palautui#

Pelkkä SMS ilman soittoa:

IN1A=T0000,S1000,SMS:Pumppaamo halytys#

7. Tilakysely

INFO?#

→ Näyttää tulojen, releiden, käyttöjännitteen ja kuuluvuuden tilan

Tarkemmat ohjeet löydät englanninkielisestä manuaalista.