

Compact GSM 4G

Käyttöohje



Ominaisuudet:

- 4G/2G-yhteys
- Hälytykset SMS tai GSM-puhelu
- 2 kpl hälytystuloja, jotka ohjelmoitavissa NO tai NC
- 2 kpl relelähtöjä
- Releiden ohjaus puhelulla tai SMS:llä
- Ilmoitukset jopa neljään käyttäjänumeroon

Tekniset tiedot:

- Käyttöjännite: 12-30V
- Relekuorma: max 1A/30V
- Mitat: 130x180x77mm
- Kotelointiluokka: IP 66
- Väri: harmaa, RAL 7035



Antennin sijoittaminen:

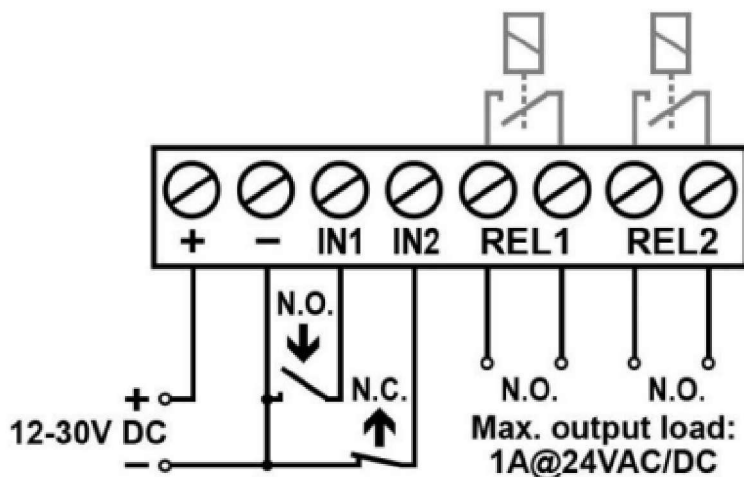
Mikäli laite asennetaan metallikotelon sisälle, voidaan antenni asentaa helposti metallikotelon ulkopuolelle magneettisen antennijalan avulla.

Vaihtoehtoiset kiinnityspisteet

Kotelon pohjassa paikat kiinnitystä varten. Kotelon ulkopuolelle kiinnittyvät korvakkeet voidaan asentaa kotelon sivuille tai pätyihin.



Kytkentäkaavio



Huom.

Katkaise virta aina ennen kytkentää, SIM-kortin vaihtoa tai laitteen avaamista.

LED-merkkivalot

Merkki	Tarkoitus
Vihreä vilkkuu	Normaali toiminta, yhteys mobiiliverkkoon
Vihreä palaa	Tapahtuman ilmoitus on käynnissä
Punainen vilkkuu	Laite hakee verkkoa
Punainen palaa	Verkko- tai SIM-korttivirhe
Oranssi vilkkuu	Ohjelmointitila

Kuuluvuus (painikkeen lyhyt painallus)

Merkki	Tarkoitus
1 vihreä vilkahdus	Heikko kuuluvuus
2 vihreää vilkahdusta	Hyvä kuuluvuus
3 vihreää vilkahdusta	Erinomainen kuuluvuus

Kuuluvuuden tarkistus: paina laitteen vasemmalla sivulla olevan reiän painiketta lyhyesti. Painalluksen jälkeen vihreä LED vilkkuu 1-3 kertaa näyttäen kuuluvuuden tason.

SMS-ohjelmointi

Pikaohje pääkäyttäjän, vastaanottajien, hälytysviestien ja tulojen NO/NC-asetuksiin.

Perusasiat

- Lähetä SMS-komennot laitteen SIM-numeron.
- Kirjoita komennot ISOILLA kirjaimilla.
- Jokainen komento päättyy #-merkkiin.
- Lähetä mieluiten yksi komento kerrallaan.
- Uusi laite: ohjelmointitila hyväksyy komennot 3 min ajan mistä numerosta tahansa.

Täytä ennen ohjelmointia

Laitteen SIM-numero: _____

Pääkäyttäjän numero: _____

Pääkäyttäjä = hallintanumero.

PH1–PH4 = hälytysten vastaanottajat.

1. Käyttöönotto

Poista SIM-kortilta:

- PIN-kysely
- vastaaja
- operaattorin ilmoitusviestit

Aktivoi ohjelmointitila

Paina laitteen ohjelmointipainiketta noin 2–3 sekuntia, kunnes LED vilkkuu oranssina.

Ohjelmointipainike sijaitsee laitteen vasemmalla sivulla olevan reiän takana.

Etäaktivointi pääkäyttäjältä:

PROG=1#

2. Pääkäyttäjän asetus

Aseta pääkäyttäjä

Lähetä omasta puhelimesta:

SUPERUSER#

→ Viestin lähettäjän numerosta tulee laitteen pääkäyttäjä.

3. Vastaanottajien lisääminen

Lisää vastaanottaja PH1

PH1=+358401111111#

→ Lisää vastaanottajan numeroon PH1.

Lisää vastaanottajat PH2–PH4

PH2=+358402222222#

PH3=+358403333333#

PH4=+358404444444#

Poista vastaanottaja

PH1=#

→ Poistaa vastaanottajan PH1.

4. Tulojen NO/NC-asetus

IN1=NO# → IN1 normaalisti avoin
IN1=NC# → IN1 normaalisti suljettu
IN2=NO# → IN2 normaalisti avoin
IN2=NC# → IN2 normaalisti suljettu

5. Hälytysviestin asetus

Viestin rakenne:

IN1A=T1000,S1000,SMS:Pumppaamo halytys#

IN1A / IN2A = hälytys

IN1R / IN2R = palautus

T = puhelut

S = SMS-viestit

1 = käytössä

0 = pois käytöstä

Esimerkkejä:

T1000 → puhelu vain PH1

T1100 → puhelu PH1 ja PH2

S1000 → SMS vain PH1

S1100 → SMS PH1 ja PH2

T0000 / S0000 → ei lähetyksiä

6. Esimerkkiviestit

IN1A=T1000,S1000,SMS:Pumppaamo halytys#

IN2A=T1000,S1000,SMS:Pumppaamo vika#

IN1R=T0000,S1000,SMS:Pumppaamo halytys palautui#

IN2R=T0000,S1000,SMS:Pumppaamo vika palautui#

Pelkkä SMS ilman soittoa:

IN1A=T0000,S1000,SMS:Pumppaamo halytys#

7. Tilakysely

INFO?#

→ Näyttää tulojen, releiden, käyttöjännitteen ja kuuluvuuden tilan