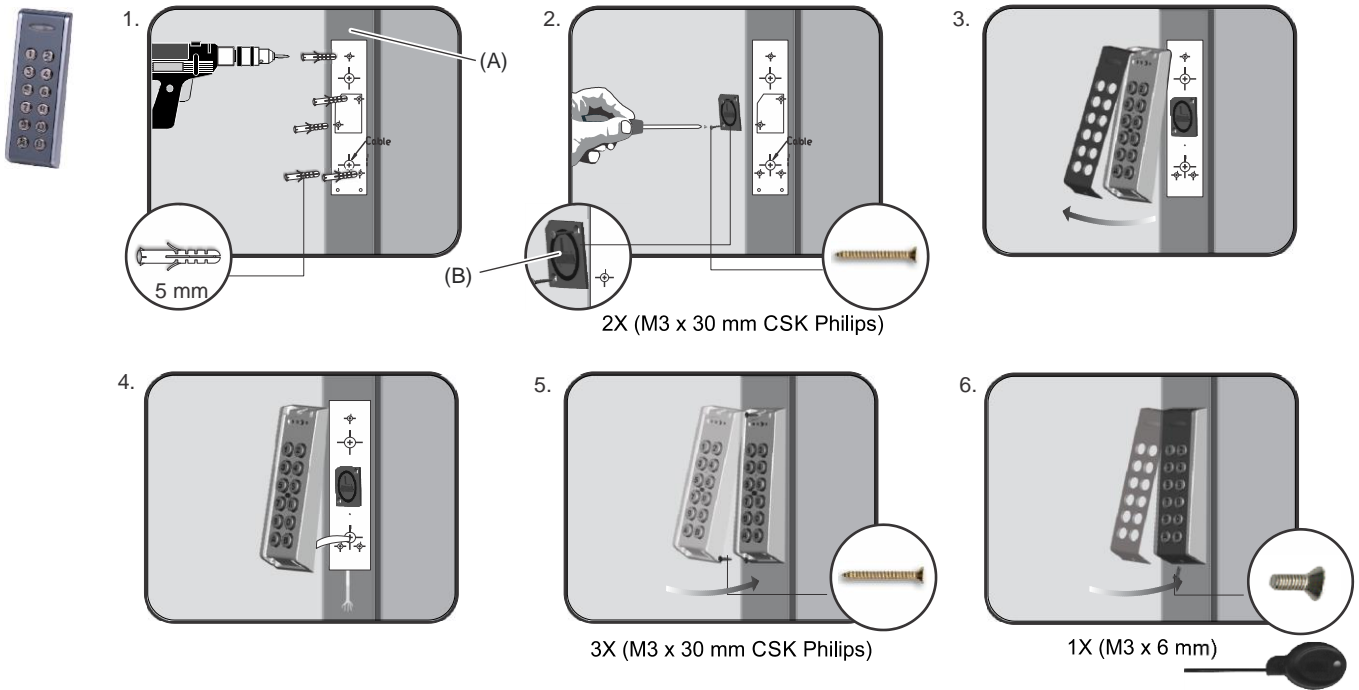


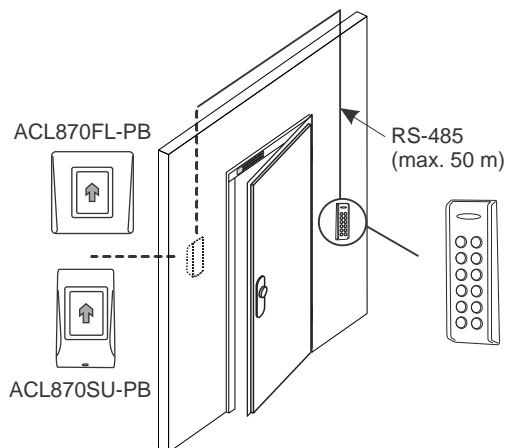
ACL585 Standalone Keypad Installation Sheet

EN DE ES FR IT NL

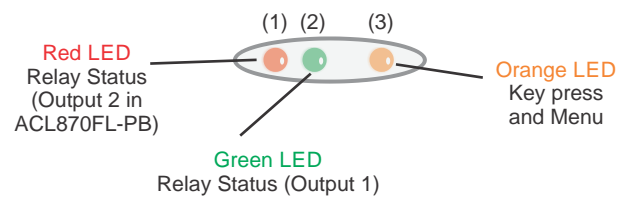
1: ACL585



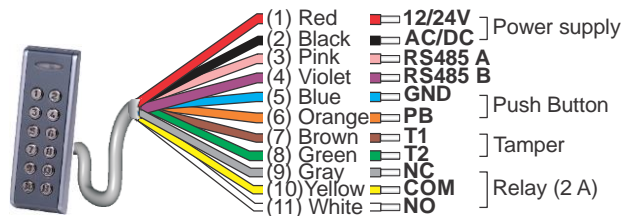
2

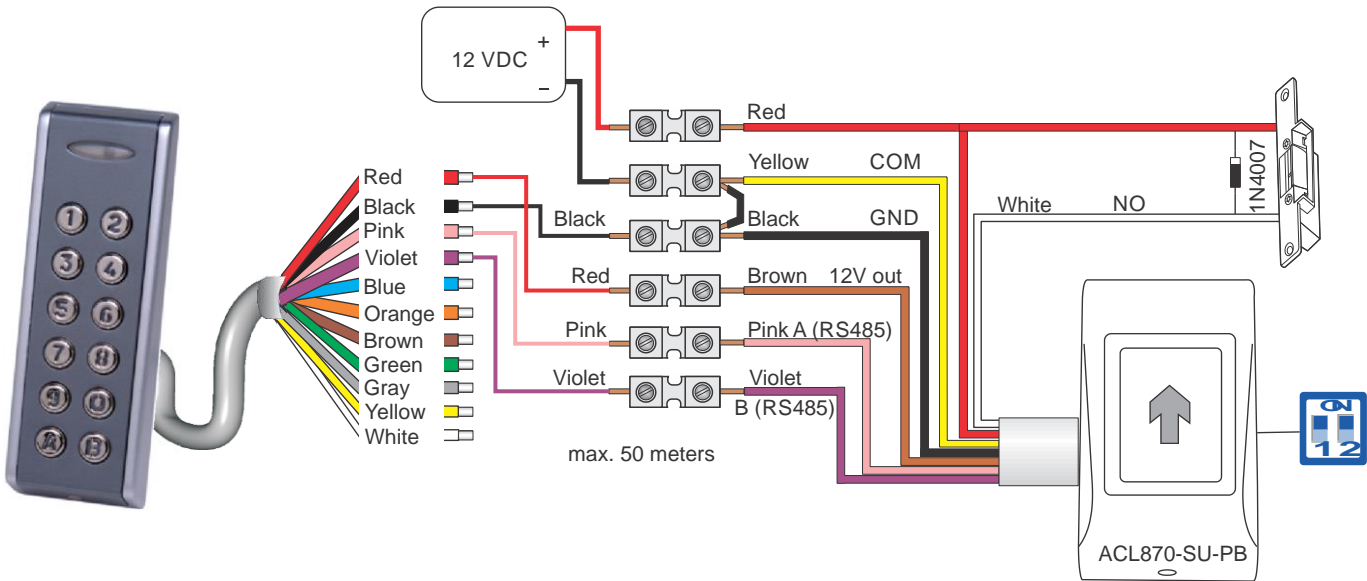
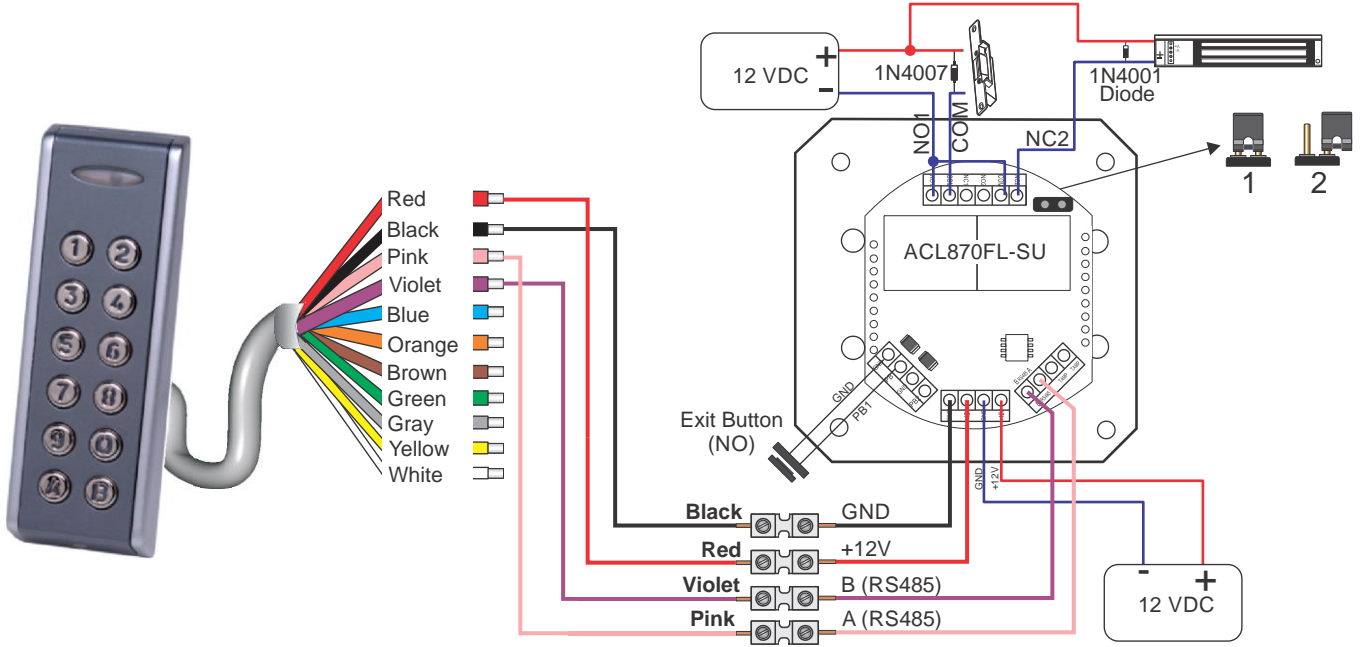


3



4







1. RESET MASTER CODE 
2. RS485 termination ON/OFF (Default - ON=120 ohm) 

Figure 4: Keypad wiring

Power supply	12/24V AC/DC	(1) Red
	12/24V AC/DC	(2) Black
RS485	RS485 A	(3) Pink
	RS485 B	(4) Violet
Push button	GND	(5) Blue
	PB	(6) Orange
Tamper	T1	(7) Brown
	T2	(8) Green
Relay (2 A)	NC	(9) Gray
	COM	(10) Yellow
	NO	(11) White

EN: Installation Sheet

Description

The ACL585 Standalone Keypad is a standalone PIN keypad in an aluminium housing.

Keypad wiring

See Figure 4.

See Figures 5 and 6 for ACL870FL-PB and ACL870SU-PB wiring.

From		To:		
		ACL870FL-PB	ACL870SU-PB	Door Magnet / Door Strike
ACL585	RS485 – A (pink)	RS485 – A	RS485 – A (pink)	
ACL585	RS485 – B (violet)	RS485 – B	RS485 – B (violet)	
ACL585	POWER GND	GND	GND (black)	
ACL585	POWER +12V	+12V	+12V out (brown)	
Ext. PSU	GND	GND	GND (black)	
Ext. PSU	+12V	+12V	+12V (red)	
Ext. PSU	GND	NO1 & COM2	COM (yellow)	
Ext. PSU	+12 V			+12V
Door Strike		COM1		NO (white)
Door Magnet		NC2		GND

LEDs

See Figure 3.

There are three LEDs on the keypad:

- Red (item 1): Relay 2 status (on the ACL870FL-PB)
- Green (item 2): Relay 1 status
- Orange (item 3): Key press and menu

DIP switches

See Figure 7.

- 1: Reset master code. See “Reset master code” below for details.
- 2: TERM: Set to On for the built-in RS485 120 Ω bus termination.

Installation

Mounting

Figure 1

- (A) Flat surface
- (B) Magnet holder

To install the keypad, follow the steps in the figure.

Wiring

See “Keypad wiring” on page 2.

Pairing keypad with ACL870FL-PB or ACL870SU-PB

1. Close the jumper (ACL870FL-PB) or set DIP switch to On (ACL870SU-PB). The unit beeps continuously, and the red LED blinks.
2. Open the Jumper / DIP switch

3. Wait for beep and OK beep (short, short, long beep). After the OK beep, the keypad and ACL870FL-PB / ACL870SU-PB are paired.

Configuration

Reset master code

Caution: Resetting the master code will delete all user codes. Resetting the master code will also unpair ACL870FL-PB and ACL870SU-PB.

See figure 5.

1. Disconnect power and set DIP switch 1 to On (Figure 7, item 1).
2. Reconnect power. The keypad beeps continuously.
3. Set DIP switch 1 to off. Orange LED switches on, long beep sounds.
4. Press 000.
5. Enter the new master code (1 to 8 digits).
6. Press A to confirm.
7. Press B to exit. Orange LED switches off.

Programming mode

To change keypad options, follow the steps below.

1. Authorize using the master code, or 000 when using the keypad for the first time.
2. Validate the code by pressing B.

If you are not authorized to enter the programming mode, the keypad transmits multiple short beeps, and the orange LED blinks rapidly.

If the code is valid, the programming mode is signalled by 1 short and 1 long beeps, and indicated by the orange LED on. You can continue with the programming.

3. Enter the option number you want to change. Refer to “Programming options” below.
4. Press A to validate the change.

If the change is invalid, the keypad transmits multiple short beeps, and the orange LED blinks rapidly. Return to step 3.

If the change is valid, it is confirmed by 2 short beeps. Return to step 3.

To exit the programming mode, press B in any stage of the programming mode. The orange LED switches off.

Programming options

When in the programming mode, press a number to program one of the following options.

Option	Description
0	<p>Add/change user or master code</p> <p>To change master code, enter user number 000 followed by the new master code (1 to 8 digits).</p> <p>To add or change existing user, enter the user number (001 to 999), and a new user code (1 to 8 digits)</p> <p>The new user is assigned to Relay 1</p>
1	<p>Set Relay 1 timer</p> <p>To set toggle relay mode, press 00.</p> <p>To set time in seconds, press 01 to 99.</p> <p>The default time is 03 seconds.</p>
2	<p>Set Relay 2 timer</p> <p>To set toggle relay mode, press 00.</p> <p>To set time in seconds, press 01 to 99.</p> <p>The default time is 03 seconds.</p>
3	<p>Assign output to the user</p> <p>Enter the user number (001 to 999). Next, press 1 for Relay 1, and/or 2 for Relay 2.</p>
4	Not used
5	<p>Slave device</p> <p>Press 2 to set ACL870FL-PB or ACL870SU-PB as a slave device.</p>
6	<p>Buzzer, backlight, read range</p> <p>Press 0 to set buzzer off, or 1 to on. Press 2 to for backlight off, or 3 to on. Press 4 for backlight on key press, or 5 for dimmed backlight.</p> <p>The default values are the following: buzzer on, dimmed backlight.</p>
7	Not used
8	<p>Delete all users</p> <p>Press 999 to confirm.</p>
9	<p>Delete single user</p> <p>Enter user number from 001 to 999.</p>

Next, proceed from the step 4 above – press A to validate the change.

Example

To assign user code 12345 to the user 5, and relay 2 that activates for 4 seconds, assuming default master code 000:

Press 000, B, then 0, 005, 12345, A. Press 3, 005, 2, A. Press 2, 04, A. Press B to exit the programming mode.

Specifications

Power supply	12 to 24 V AC/DC
Current consumption	max. 70 mA
Outputs	1 relay: 2 A at 24 V AC/DC
User capacity	1000
PIN length	1 to 8 digits
RTE inputs	1
Buzzer, backlight control	Via menu settings
Tamper	Yes
Door open time	0 to 99 s, or toggle (on/off mode)
IP	IP65
Operating Temperature	-20 to +50°C, without condensation

Firmware upgrade	Via RS485 converter
Security	30-second lockout after 8 consecutive invalid PINs

Regulatory information

Manufacturer	<p>PLACED ON THE MARKET BY:</p> <p>Carrier Fire & Security Americas Corporation, Inc. 13995 Pasteur Blvd Palm Beach Gardens, FL 33418, USA</p> <p>AUTHORIZED EU REPRESENTATIVE:</p> <p>Carrier Fire & Security B.V. Kelvinstraat 7, 6003 DH Weert, Netherlands</p>
--------------	--

Product warnings and disclaimers



THESE PRODUCTS ARE INTENDED FOR SALE TO AND INSTALLATION BY QUALIFIED PROFESSIONALS. CARRIER FIRE & SECURITY CANNOT PROVIDE ANY ASSURANCE THAT ANY PERSON OR ENTITY BUYING ITS PRODUCTS, INCLUDING ANY "AUTHORIZED DEALER" OR "AUTHORIZED RESELLER", IS PROPERLY TRAINED OR EXPERIENCED TO CORRECTLY INSTALL FIRE AND SECURITY RELATED PRODUCTS.

For more information on warranty disclaimers and product safety information, please check <https://firesecurityproducts.com/policy/product-warning/> or scan the QR code.

Certification



Carrier Fire & Security hereby declares that this device is in compliance with the applicable requirements and provisions of the Directive 2014/30/EU and/or 2014/35/EU. For more information see firesecurityproducts.com or www.aritech.com.

REACH

Product may contain substances that are also Candidate List substances in a concentration above 0.1% w/w, per the most recently published Candidate List found at ECHA Web site.

Safe use information can be found at <https://firesecurityproducts.com/en/content/intrusion-intro>



2012/19/EU (WEEE directive): Products marked with this symbol cannot be disposed of as unsorted municipal waste in the European Union. For proper recycling, return this product to your local supplier upon the purchase of equivalent new equipment, or dispose of it at designated collection points. For more information see: recyclethis.info

Product documentation



Please consult the following web link to retrieve the electronic version of the product documentation.

This link will guide you to the EMEA regional contact page. On this page you can request your login to the secured web portal where all manuals are stored.

<https://firesecurityproducts.com/en/contact>

Contact information

firesecurityproducts.com or www.aritech.com

DE: Installationsanleitung

Beschreibung

Die ACL585-Standalone-Tastatur ist eine Standalone-Code-Tastatur mit Aluminiumgehäuse.

Verdrahtung der Tastatur

Siehe Abbildung 4.

Abbildung 4: Verdrahtung der Tastatur

Stromversorgung	12/24 V AC/DC	(1) Rot
	12/24 V AC/DC	(2) Schwarz
RS485	RS485 A	(3) Rosa
	RS485 B	(4) Violett
Drucktaster	GND	(5) Blau
	PB	(6) Orange
Sabotage	T1	(7) Braun
	T2	(8) Grün
Relais (2 A)	NC	(9) Grau
	COM	(10) Gelb
	NO	(11) Weiß

LEDs

Siehe Abbildung 3.

An der Tastatur befinden sich drei LEDs:

- Rot (Position 1): Status Relais 2 (beim ACL870FL-PB)
- Grün (Position 2): Status Relais 1
- Orange (Position 3): Tastenbetätigung und Menü

DIP-Schalter

Siehe Abbildung 7.

- 1: Mastercode zurücksetzen Einzelheiten finden Sie unter „Zurücksetzen des Mastercodes“ unten.
- 2: TERM: Für den integrierten 120-Ω-Busabschluss des RS485 auf „On“ setzen.

Installation

Montage

Abbildung 1

- (A) Glatte Oberfläche
- (B) Magnethalterung

Verdrahtung

Siehe „Verdrahtung der Tastatur“ oben.

Kopplung der Tastatur mit ACL870FL-PB oder ACL870SU-PB

1. Setzen Sie Steckbrücke auf (ACL870FL-PB) oder stellen Sie den DIP-Schalter auf „On“ (ACL870SU-PB). Das Gerät piept dauerhaft und die rote LED blinkt.

2. Entfernen Sie die Steckbrücke/stellen Sie den DIP-Schalter um.
3. Warten Sie auf den Signalton und den OK-Signalton (kurz, kurz, lang). Nach dem OK-Signalton sind die Tastatur und das ACL870FL-PB/ACL870SU-PB gekoppelt.

Konfiguration

Zurücksetzen des Mastercodes

Vorsicht: Durch Zurücksetzen des Mastercodes werden alle Benutzercodes gelöscht. Durch das Zurücksetzen des Mastercodes werden auch das ACL870FL-PB und das ACL870SU-PB entkoppelt.

Siehe Abbildung 5.

1. Trennen Sie die Stromversorgung und stellen Sie DIP-Schalter 1 auf „On“ (Abbildung 7, Position 1).
2. Stellen Sie die Stromversorgung wieder her. Das Bedienteil piept kontinuierlich.
3. Stellen Sie DIP-Schalter 1 auf „Off“.
Die orangefarbene LED leuchtet, ein langer Signalton ertönt.
4. Geben Sie 000 ein.
5. Geben Sie den neuen Mastercode ein (1 bis 8 Stellen).
6. Drücken Sie A zur Bestätigung.
7. Drücken Sie B zum Beenden.
Die orangefarbene LED erlischt.

Programmiermodus

Befolgen Sie die nachstehenden Schritte, um die Einstellungen der Tastatur zu ändern:

1. Geben Sie zur Autorisierung den Mastercode oder 000 ein, wenn Sie die Tastatur zum ersten Mal verwenden.
2. Bestätigen Sie den Code, indem Sie B drücken.

Wenn Sie über keine Autorisierung für den Programmiermodus verfügen, piept die Tastatur mehrmals kurz und die orangefarbene LED blinkt schnell.

Bei gültigem Code wird durch einen kurzen und einen langen Piepton sowie durch die orangefarbene LED angezeigt, dass der Programmiermodus aktiv ist. Sie können mit der Programmierung beginnen.

3. Geben Sie die Nummer der Option ein, die Sie ändern möchten. Siehe „Programmieroptionen“ unten.
4. Drücken Sie A, um die Änderung zu bestätigen.

Wenn die Änderung ungültig ist, piept das Bedienteil mehrmals kurz und die orangefarbene LED blinkt schnell. Kehren Sie zurück zu Schritt 3.

Wenn die Änderung gültig ist, wird sie durch zwei kurze Signaltöne bestätigt. Kehren Sie zurück zu Schritt 3.

Drücken Sie an einer beliebigen Stelle im Programmiermodus B, um den Programmiermodus zu verlassen. Die orangefarbene LED erlischt.

Programmieroptionen

Drücken Sie im Programmiermodus eine Zahl, um eine der folgenden Optionen zu programmieren.

Option	Beschreibung
0	Benutzer- oder Mastercode hinzufügen/ändern Geben Sie die Benutzernummer 000 gefolgt vom neuen Mastercode (1 bis 8 Stellen) ein, um den Mastercode zu ändern. Geben Sie die Benutzernummer (001 bis 999) und einen neuen Benutzercode (1 bis 8 Stellen) ein, um einen vorhandenen Benutzer hinzuzufügen oder zu ändern. Der neue Benutzer wird Relais 1 zugewiesen.
1	Timer für Relais 1 einstellen Geben Sie 00 ein, um den Umschaltrelaismodus einzustellen. Geben Sie 01 bis 99 ein, um die Zeit in Sekunden festzulegen. Die Standardzeit ist 03 Sekunden.
2	Timer für Relais 2 einstellen Geben Sie 00 ein, um den Umschaltrelaismodus einzustellen. Geben Sie 01 bis 99 ein, um die Zeit in Sekunden festzulegen. Die Standardzeit ist 03 Sekunden.
3	Ausgang einem Benutzer zuweisen Geben Sie die Benutzernummer (001 bis 999) ein. Drücken Sie 1 für Relais 1 und/oder 2 für Relais 2.
4	Nicht verwendet
5	Slave-Gerät Drücken Sie 2, um das ACL870FL-PB oder das ACL870SU-PB als Slave-Gerät einzustellen.
6	Summer, Hintergrundbeleuchtung, Lesereichweite Drücken Sie 0, um den Summer zu aktivieren, oder 1, um ihn zu deaktivieren. Drücken Sie 2, um die Hintergrundbeleuchtung zu aktivieren, oder 3, um sie zu deaktivieren. Drücken Sie 4, um die Hintergrundbeleuchtung bei Tastenbetätigung zu aktivieren oder 5, um die gedimmte Hintergrundbeleuchtung zu aktivieren. Die Standardeinstellungen sind: Summer aktiviert, gedimmte Hintergrundbeleuchtung.
7	Nicht verwendet
8	Alle Benutzer löschen Drücken Sie 999 zur Bestätigung.
9	Einzelnen Benutzer löschen Geben Sie eine Benutzernummer zwischen 001 und 999 ein.

Fahren Sie mit Schritt 4 oben fort. Drücken Sie A, um die Änderung zu bestätigen.

Beispiel

So weisen Sie mit dem Standard-Mastercode 000 Benutzer 5 den Benutzercode 12345 und Relais 2 zu, das 4 Sekunden lang aktiviert wird:

Drücken Sie 000, B, dann 0, 005, 12345, A. Drücken Sie 3, 005, 2, A. Drücken Sie 2, 04, A. Drücken Sie B, um den Programmiermodus zu verlassen.

Technische Daten

Stromversorgung	12 bis 24 V AC/DC
Stromaufnahme	max. 150mA
Ausgänge	1 Relais: 2 A bei 24 V AC/DC
Benutzerkapazität	1000
PIN-Länge	1 bis 8 Stellen
MTF-Eingänge	2
Spannungsfreie LEDs	2, grün und rot
Summer, Steuerung der Hintergrundbeleuchtung	Über das Menü
Sabotage	Ja
Türöffnungszeit	0 bis 99 s oder Umschalten (Ein/Aus-Modus)
IP (IP)	IP65
Betriebstemperatur:	-20 bis +50 °C, nicht kondensierend
Firmware-Upgrade	Über den RS485-Konverter
Sicherheit	30-sekündige Sperre nach 8 aufeinanderfolgenden ungültigen PINs

Rechtliche Hinweise

Hersteller	INVERKEHRBRINGER: Carrier Fire & Security Americas Corporation Inc. 13995 Pasteur Blvd Palm Beach Gardens, FL 33418, USA BEVOLLMÄCHTIGTER EU REPRÄSENTANT: Carrier Fire & Security B.V. Kelvinstraat 7, 6003 DH Weert, Niederlande
------------	--

Produktwarnungen und Haftungs-ausschluss



DIESE PRODUKTE SIND FÜR DEN VERKAUF AN UND DIE INSTALLATION DURCH QUALIFIZIERTES PERSONAL VORGESEHEN. CARRIER FIRE & SECURITY ÜBERNIMMT KEINERLEI GEWÄHRLEISTUNG DAFÜR, DASS NATÜRLICHE ODER JURISTISCHE PERSONEN, DIE UNSERE PRODUKTE ERWERBEN, SOWIE „AUTORISIERTE HÄNDLER“ ODER „AUTORISIERTE WIEDERVERKÄUFER“ ÜBER DIE ERFORDERLICHE QUALIFIKATION UND ERFahrung VERFÜGEN, UM BRANDSCHUTZ- ODER SICHERHEITSTECHNISCHE PRODUKTE ORDNUNGSGEMÄSS ZU INSTALLIEREN.

Weitere Informationen zu Haftungs-ausschlüssen sowie zur Produktsicherheit finden Sie unter <https://firesecurityproducts.com/policy/product-warning/>, oder scannen Sie den QR-Code.

Zertifizierung

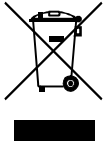


Carrier Fire & Security erklärt hiermit, dass dieses Gerät den geltenden Anforderungen und Bestimmungen der Richtlinie 2014/30/EU und/oder 2014/35/EU entspricht. Für weitere Informationen siehe firesecurityproducts.com oder www.aritech.com.

REACH

Das Produkt kann Stoffe enthalten, die auch unter Stoffe der Kandidatenliste in einer Konzentration von mehr als 0,1 % w/w gemäß der zuletzt veröffentlichten Kandidatenliste auf der ECHA-Website aufgeführt sind.

Informationen zur sicheren Verwendung finden Sie unter <https://firesecurityproducts.com/en/content/intrusion-intro>



2012/19/EU (WEEE): Produkte die mit diesem Symbol gekennzeichnet sind, dürfen nicht als unsortierter städtischer Abfall in der europäischen Union entsorgt werden. Für die korrekte Wiederverwertung bringen Sie dieses Produkt zu Ihrem lokalen Lieferanten nach dem Kauf der gleichwertigen neuen Ausrüstung zurück, oder entsorgen Sie das Produkt an den gekennzeichneten Sammelstellen. Weitere Informationen hierzu finden Sie auf der folgenden Website: recyclethis.info

Produkt-Dokumentation

Bitte konsultieren Sie den folgenden Web-Link, um die elektronische Version der Produktdokumentation abzurufen.



Dieser Link führt Sie zu der regionalen EMEA-Kontaktseite. Auf dieser Seite können Sie Ihr Login zum gesicherten Webportal anfordern, in dem alle Handbücher gespeichert sind.

<https://firesecurityproducts.com/en/contact>

Kontaktinformationen

firesecurityproducts.com oder www.aritech.com

ES: Hoja de instalación

Descripción

El teclado autónomo ACL585 es un teclado para PIN en una carcasa de aluminio.

Cableado del teclado

Consulte la figura 4.

Figura 4: Cableado del teclado

Fuente de alimentación	12/24 V CA/CC	(1) Rojo
	12/24 V CA/CC	(2) Negro
RS485	RS485 A	(3) Rosa
	RS485 B	(4) Violeta
Pulsador	GND	(5) Azul
	PB	(6) Naranja
Tamper	T1	(7) Marrón
	T2	(8) Verde
Relé (2 A)	NC	(9) Gris
	COM	(10) Amarillo
	NO	(11) Blanco

Indicadores LED

Consulte la figura 3.

En el teclado, hay tres indicadores LED:

- Rojo (elemento 1): estado del relé 2 (en el ACL870FL-PB)
- Verde (elemento 2): estado del relé 1
- Naranja (elemento 3): pulsación de teclas y menú

Conmutadores DIP

Consulte la figura 7.

- 1: Restablecer el código maestro. Consulte "Restablecer código maestro" más adelante para obtener información.
- 2: TERM: ajústelo en On (encendido) para la terminación de bus RS485 integrada de 120 Ω.

Instalación

Montaje

Figura 1

- (A) Superficie plana
- (B) Soporte del imán

Conexiones

Consulte "Cableado del teclado" más atrás.

Emparejamiento del teclado con ACL870FL-PB o ACL870SU-PB

1. Cierre el puente (ACL870FL-PB) o coloque el interruptor DIP en On (encendido) (ACL870SU-PB). La unidad emite un pitido continuo y el LED rojo parpadea.
2. Abra el interruptor de puente / DIP.
3. Espere el pitido y el pitido OK (pitido corto, corto y largo). Después del pitido OK, se emparejan el teclado y ACL870FL-PB / ACL870SU-PB.

Configuración

Restablecer código maestro

Precaución: Al restablecer el código maestro, se eliminarán todos los códigos de usuario. El restablecimiento del código maestro también desemparejará ACL870FL-PB y ACL870SU-PB.

Consulte la figura 5.

1. Desconecte la alimentación y coloque el interruptor DIP 1 en On (encendido) (figura 7, elemento 1).
2. Vuelva a conectar la alimentación. El teclado emite un pitido continuo.
3. Coloque el interruptor DIP 1 en la posición Off (apagado). El LED naranja se enciende y suena un pitido largo.
4. Pulse 000.
5. Introduzca el nuevo código maestro (de 1 a 8 dígitos).
6. Pulse A para confirmar.
7. Pulse B para salir. El LED naranja se apaga.

Modo de programación

Para cambiar las opciones del teclado, siga los pasos indicados a continuación.

- Proporcione autorización mediante el código maestro o 000 cuando use el teclado por primera vez.
- Pulse B para validar el código.

Si no está autorizado para acceder al modo de programación, el teclado transmite varios pitidos cortos y el LED naranja parpadea rápidamente.

Si el código es válido, el modo de programación se señala con un pitido corto y un pitido largo y se indica mediante el LED naranja encendido. Puede continuar con la programación.
- Introduzca el número de opción que desea cambiar. Consulte "Opciones de programación" más adelante.
- Pulse A para validar el cambio.

Si el cambio no es válido, el teclado transmite varios pitidos cortos y el LED naranja parpadea rápidamente. Vuelva al paso 3.

Si el cambio es válido, se confirma con dos pitidos cortos. Vuelva al paso 3.

Para salir del modo de programación, pulse B en cualquier etapa del modo de programación. El LED naranja se apaga.

Opciones de programación

Cuando esté en el modo de programación, pulse un número para programar una de las siguientes opciones.

Opción	Descripción
0	Agregar/cambiar usuario o código maestro Para cambiar el código maestro, introduzca el número de usuario 000 y, a continuación, el nuevo código maestro (de 1 a 8 dígitos). Para agregar o cambiar un usuario existente, introduzca el número de usuario (de 001 a 999) y un nuevo código de usuario (de 1 a 8 dígitos). El nuevo usuario se ha asignado al relé 1.
1	Ajustar el temporizador del relé 1 Para ajustar la activación/desactivación del modo de relé, pulse 00. Para ajustar el tiempo en segundos, pulse de 01 a 99. El tiempo predeterminado es de 03 segundos.
2	Ajustar el temporizador del relé 2 Para ajustar la activación/desactivación del modo de relé, pulse 00. Para ajustar el tiempo en segundos, pulse de 01 a 99. El tiempo predeterminado es de 03 segundos.
3	Asignar salida al usuario Introduzca el número de usuario (de 001 a 999). A continuación, pulse 1 para el relé 1 o 2 para el relé 2.
4	No utilizado
5	Dispositivo secundario Pulse 2 para configurar ACL870FL-PB o ACL870SU-PB como dispositivo secundario.

Opción	Descripción
6	Zumbador, luz de fondo y rango de lectura Pulse 0 para desactivar el zumbador o 1 para activarlo. Pulse 2 para apagar la luz de fondo o 3 para encenderla. Pulse 4 para encender la luz de fondo al presionar una tecla o 5 para obtener una luz de fondo atenuada. Los valores predeterminados son los siguientes: zumbador encendido y luz de fondo atenuada.
7	No utilizado
8	Eliminar todos los usuarios Pulse 999 para confirmar.
9	Eliminar un usuario Introduzca el número de usuario del 001 al 999.

A continuación, continúe desde el paso 4 anterior: pulse A para validar el cambio.

Ejemplo

Para asignar el código de usuario 12345 al usuario 5 y el relé 2 que se activa durante 4 segundos, presuponiendo el uso del código maestro predeterminado 000:

Pulse 000, B y, a continuación, 0, 005, 12345 y A. Pulse 3, 005, 2 y A. Pulse 2, 04 y A. Pulse B para salir del modo de programación.

Especificaciones

Fuente de alimentación	De 12 a 24 V CA/CC
Consumo de corriente	150 mA máx.
Salidas	1 relé: 2 A a 24 V CA/CC
Capacidad de usuarios	1000
Longitud del PIN	De 1 a 8 dígitos
Entradas RTE	2
LED de tensión libre	2, verde y rojo
Zumbador, control de luz de fondo	A través de la configuración del menú de fondo
Tamper	Sí
Tiempo de apertura de la puerta	De 0 a 99 s o conmutación (modo de encendido/apagado)
IP	IP65
Temperatura de funcionamiento	De -20 a +50 °C, sin condensación
Actualización de firmware	A través del convertidor RS485
Seguridad	Bloqueo de 30 segundos después de introducir ocho números PIN consecutivos no válidos.

Información normativa

Fabricante	COLOCADO EN EL MERCADO POR: Carrier Fire & Security Americas Corporation Inc. 13995 Pasteur Blvd Palm Beach Gardens, FL 33418, EE. UU. REPRESENTANTE AUTORIZADO DE LA UE: Carrier Fire & Security B.V. Kelvinstraat 7, 6003 DH Weert, Países Bajos
------------	--

Advertencias del producto y descargos de responsabilidad



ESTOS PRODUCTOS ESTÁN DESTINADOS A LA VENTA A, E INSTALACIÓN POR, UN PROFESIONAL DE SEGURIDAD EXPERIMENTADO. CARRIER FIRE & SECURITY NO PUEDE GARANTIZAR QUE TODA PERSONA O ENTIDAD QUE COMPRE SUS PRODUCTOS, INCLUYENDO CUALQUIER "DISTRIBUIDOR O VENDEDOR AUTORIZADO", CUENTE CON LA FORMACIÓN O EXPERIENCIA PERTINENTE PARA INSTALAR CORRECTAMENTE PRODUCTOS RELACIONADOS CON LOS INCENDIOS Y LA SEGURIDAD.

Para obtener más información sobre exclusiones de garantía e información de seguridad de productos, consulte <https://firesecurityproducts.com/policy/product-warning/> o escanee el código QR.

Certificación



Directivas de la Unión Europea

Carrier Fire & Security declara por este medio que este dispositivo cumple los requisitos y disposiciones aplicables de la Directiva 2014/30/EU y/o 2014/35/EU. Para más información consulte firesecurityproducts.com o www.aritech.com.

REACH

Los productos REACH pueden contener sustancias que están incluidas en la Lista de sustancias Candidatas en una concentración en peso superior al 0,1%, según la más reciente Lista de sustancias Candidatas publicada en la Web de ECHA.

Puede encontrar información sobre su uso seguro en <https://firesecurityproducts.com/en/content/intrusion-intro>



2012/19/EU (directiva WEEE): los productos marcados con este símbolo no se pueden desechar como residuos urbanos no clasificados en la Unión Europea. Para que se pueda realizar un reciclaje adecuado, devuelva este producto a su representante de ventas local al comprar un equipo nuevo similar o deséchelo en los puntos de recogida designados. Para obtener más información, consulte: recyclethis.info

Documentación de producto

Por favor, consulte el siguiente enlace Web para recuperar la versión electrónica de la documentación del producto.



Este enlace le guiará a su página de contacto local de EMEA. En esta página puede solicitar su acceso al portal web seguro donde se almacenan todos los manuales.

<https://firesecurityproducts.com/en/contact>

Información de contacto

firesecurityproducts.com o www.aritech.com

FR : Fiche d'installation

Description

Le clavier ACL585 est un clavier à code autonome doté d'un boîtier en aluminium.

Câblage du clavier

Voir la Figure 4.

Figure 4 : Câblage du clavier

Alimentation	12/24 V CA/CC	(1) Rouge
	12/24 V CA/CC	(2) Noir
RS485	RS485 A	(3) Rose
	RS485 B	(4) Violet
Bouton poussoir	GND	(5) Bleu
	PB	(6) Orange
Autoprotection	T1	(7) Marron
	T2	(8) Vert
Relais (2A)	NF	(9) Gris
	COM	(10) Jaune
	NO	(11) Blanc

LED

Voir la Figure 3.

Le clavier comporte trois LED :

- Rouge (élément 1) : état du relais 2 (sur l'ACL870FL-PB)
- Verte (élément 2) : état du relais 1
- Orange (élément 3) : activation des touches et menu

Commutateurs DIP

Voir la Figure 7.

- 1 : Réinitialisation du code maître. Consultez la section « Réinitialisation du code maître » en page 10 pour obtenir des détails.
- 2 : TERM. Régler sur On pour la terminaison de bus RS485 120 Ω intégrée.

Installation

Montage

Figure 1

- (A) Surface plane
- (B) Support d'aimant

Câblage

Consultez la section « Câblage du clavier » ci-dessus.

Appariement du clavier avec l'ACL870FL-PB ou l'ACL870SU-PB

1. Fermez le cavalier (ACL870FL-PB) ou activez le commutateur DIP (ACL870SU-PB). L'appareil émet un son continu et la LED rouge clignote.

- Ouvrez le cavalier/commutateur DIP.
- Attendez le signal sonore de confirmation (son court, court, long). Le clavier et l'ACL870FL-PB/ACL870SU-PB sont ensuite appairés.

Configuration

Réinitialisation du code maître

Attention : la réinitialisation du code maître supprime tous les codes d'utilisateur, et dissocie l'ACL870FL-PB et l'ACL870SU-PB.

Voir la Figure 5.

- Débranchez l'alimentation et mettez le commutateur DIP 1 sur On (Figure 7, élément 1).
- Rebranchez l'alimentation.
Le clavier émet un son continu.
- Réglez le commutateur DIP 1 sur OFF (désactivé).
La LED orange s'allume, et un son long retentit.
- Appuyez sur 000.
- Saisissez le nouveau code maître (1 à 8 chiffres).
- Appuyez sur A pour confirmer.
- Appuyez sur B pour quitter.
La LED orange s'éteint.

Mode de programmation

Pour modifier vos options de clavier, suivez ces étapes :

- Autorisez l'utilisation du code maître ou du code 000 lors de la première utilisation du clavier.
- Validez le code en appuyant sur B.

Si vous n'êtes pas autorisé à passer en mode de programmation, le clavier émet plusieurs sons courts, et la LED orange clignote rapidement.

Si le code est valide, le mode de programmation est signalé par un son court suivi d'un son long, et la LED orange s'allume. Vous pouvez poursuivre la programmation.
- Saisissez le numéro d'option que vous souhaitez modifier. Consultez la section « Options de programmation », ci-dessous.
- Appuyez sur A pour valider la modification.

Si la modification n'est pas valide, le clavier émet plusieurs sons courts, et la LED orange clignote rapidement. Revenez à l'étape 3.

Si la modification est valide, elle est confirmée par 2 sons courts. Revenez à l'étape 3.

Pour quitter le mode de programmation, appuyez sur B à tout moment. La LED orange s'éteint.

Options de programmation

En mode de programmation, appuyez sur un numéro pour programmer l'une des options suivantes.

Option	Description
0	<p>Ajouter/modifier un code maître ou d'utilisateur</p> <p>Pour modifier le code maître, saisissez le numéro d'utilisateur 000 suivi du nouveau code maître (1 à 8 chiffres).</p> <p>Pour ajouter ou modifier un utilisateur existant, saisissez le numéro d'utilisateur (001 à 999) et un nouveau code d'utilisateur (1 à 8 chiffres).</p> <p>Le nouvel utilisateur est affecté au relais 1.</p>
1	<p>Régler la temporisation du relais 1</p> <p>Pour régler le mode de relais, appuyez sur 00.</p> <p>Pour définir une durée en secondes, saisissez une valeur comprise entre 01 et 99.</p> <p>La valeur par défaut est de 03 secondes.</p>
2	<p>Régler la temporisation du relais 2</p> <p>Pour régler le mode de relais, appuyez sur 00.</p> <p>Pour définir une durée en secondes, saisissez une valeur comprise entre 01 et 99.</p> <p>La valeur par défaut est de 03 secondes.</p>
3	<p>Attribuer la sortie à l'utilisateur</p> <p>Saisissez le numéro d'utilisateur (001 à 999). Ensuite, appuyez sur 1 pour le relais 1 et/ou 2 pour le relais 2.</p>
4	<p>Non utilisé</p>
5	<p>Appareil esclave</p> <p>Appuyez sur 2 pour définir l'ACL870FL-PB ou l'ACL870SU-PB comme appareil esclave.</p>
6	<p>Buzzer, rétroéclairage, plage de lecture</p> <p>Appuyez sur 0 pour désactiver le buzzer ou sur 1 pour l'activer. Appuyez sur 2 pour désactiver le rétroéclairage ou sur 3 pour l'activer. Appuyez sur 4 pour activer le rétroéclairage à l'appui d'une touche ou sur 5 pour atténuer le rétroéclairage.</p> <p>Par défaut, le buzzer est activé et le rétroéclairage atténué.</p>
7	<p>Non utilisé</p>
8	<p>Supprimer tous les utilisateurs</p> <p>Appuyez sur 999 pour confirmer.</p>
9	<p>Supprimer un utilisateur</p> <p>Saisissez le numéro de l'utilisateur, compris entre 001 et 999.</p>

Passez à l'étape 4 ci-dessus. Appuyez sur A pour valider la modification.

Exemple

Pour attribuer le code utilisateur 12345 à l'utilisateur 5 et au relais 2 qui s'active pendant 4 secondes, en supposant que le code maître par défaut est 000 :

Appuyez sur 000, B, puis 0, 005, 12345, A. Appuyez sur 3, 005, 2, A. Appuyez sur 2, 04, A. Appuyez sur B pour quitter le mode de programmation.

Caractéristiques

Alimentation	12 à 24 V CA/CC
Consommation	150 mA max.
Sorties	1 relais : 2 A à 24 V CA/CC
Capacité utilisateurs	1 000
Longueur du code	1 à 8 chiffres

Entrées DDS	2
LED à tension libre	2, verte et rouge
Buzzer, contrôle du rétroéclairage	Via les paramètres du menu
Autoprotection	Oui
Durée d'ouverture de la porte	0 à 99 s, ou basculement (marche/arrêt)
IP	IP65
Température de fonctionnement	-20 à 50 °C, sans condensation
Mise à niveau du firmware	Via convertisseur RS-485
Sécurité	Verrouillage de 30 secondes après 8 codes invalides consécutifs

Information réglementaire

Fabricant	MISE SUR LE MARCHÉ PAR : Carrier Fire & Security Americas Corporation Inc. 13995 Pasteur Blvd Palm Beach Gardens, FL 33418, USA REPRÉSENTANT DE L'UNION EUROPÉENNE AUTORISÉ : Carrier Fire & Security B.V. Kelvinstraat 7, 6003 DH Weert, Pays-Bas
-----------	---

Avertissements et avis de non-responsabilité	CES PRODUITS SONT DESTINÉS À DES PROFESSIONNELS EXPÉRIMENTÉS, QUI DOIVENT ÉGALEMENT SE CHARGER DE LEUR INSTALLATION. CARRIER FIRE & SECURITY NE PEUT GARANTIR QU'UNE PERSONNE OU ENTITÉ FAISANT L'ACQUISITION DE CEUX-CI, Y COMPRIS UN REVENDEUR AGRÉÉ, DISPOSE DE LA FORMATION OU DE L'EXPÉRIENCE REQUISE POUR PROCÉDER À CETTE MÊME INSTALLATION DE FAÇON APPROPRIÉE.
--	---



Pour obtenir des informations supplémentaires sur les garanties et la sécurité, rendez-vous à l'adresse <https://firesecurityproducts.com/policy/product-warning/> ou scannez le code QR.

Certification	
---------------	--

Directives européennes	Carrier Fire & Security déclare par la présente que cet appareil est conforme aux exigences et dispositions applicables de la directive 2014/30/EU et / ou 2014/35/EU. Pour plus d'informations, voir firesecurityproducts.com ou www.aritech.com .
------------------------	---

REACH	Ce produit peut contenir des substances figurant également sur la Liste de substances candidates à une concentration supérieure à 0,1 % p/p, selon la Liste de substances candidates la plus récente publiée sur le site web de l'Agence européenne des produits chimiques (ECHA).
-------	--

Vous trouverez des renseignements sur l'utilisation sécuritaire du produit à l'adresse <https://firesecurityproducts.com/en/content/intrusi-on-intro>



2012/19/EU (WEEE) : Les produits marqués de ce symbole peuvent pas être éliminés comme déchets municipaux non triés dans l'Union européenne. Pour le recyclage, retourner ce produit à votre fournisseur au moment de l'achat d'un nouvel équipement équivalent, ou à des points de collecte désignés. Pour plus d'informations, voir : recyclethis.info

Documentation produit



Veillez consulter le lien Web suivant pour récupérer la version électronique de la documentation du produit.

Ce lien vous guidera vers la page de contact régional EMEA. Sur cette page, vous pouvez demander votre connexion au portail Web sécurisé où tous les manuels sont stockés.

<https://firesecurityproducts.com/en/contact>

Pour nous contacter

firesecurityproducts.com ou www.aritech.com

IT: Istruzioni per l'installazione

Descrizione

La tastiera autonoma ACL585 è una tastiera per PIN autonoma in un alloggiamento in alluminio.

Cablaggio della tastiera

Vedere la Figura 4.

Figura 4: Cablaggio della tastiera

Alimentazione	12/24 V CA/CC	(1) Rosso
	12/24 V CA/CC	(2) Nero
RS485	RS485 A	(3) Rosa
	RS485 B	(4) Viola
Pulsante	GND	(5) Blu
	PB	(6) Arancione
Manomissione	T1	(7) Marrone
	T2	(8) Verde
Relè (2 A)	NC	(9) Grigio
	COM	(10) Giallo
	NA	(11) Bianco

LED

Vedere la Figura 3.

Sulla tastiera sono presenti tre LED:

- Rosso (1): stato relè 2 (su ACL870FL-PB)
- Verde (2): stato relè 1
- Arancione (3): pressione tasti e menu

DIP switch

Vedere la Figura 7.

- 1: reset codice principale. Per i dettagli, consultare la sezione "Reset del codice principale" a pagina 12.
- 2: TERM: impostare su On per la terminazione bus RS485 da 120 Ω integrata.

Installazione

Montaggio

Figura 1

- (A) Superficie piana
- (B) Supporto magnete

Cablaggio

Consultare la sezione "Cablaggio della tastiera" a pagina 11.

Associazione della tastiera con ACL870FL-PB o ACL870SU-PB

1. Chiudere il ponticello (ACL870FL-PB) o impostare il DIP switch su On (ACL870SU-PB). L'unità emette un segnale acustico continuo e il LED rosso lampeggia.
2. Aprire il ponticello/DIP switch
3. Attendere il segnale acustico e il segnale acustico di OK (breve, breve, lungo). Dopo il segnale acustico di OK, la tastiera e ACL870FL-PB/ACL870SU-PB sono associati.

Configurazione

Reset del codice principale

Attenzione: il reset del codice principale elimina tutti i codici utente. Il reset del codice principale annulla inoltre l'associazione con ACL870FL-PB e ACL870SU-PB.

Vedere la Figura 5.

1. Scollegare l'alimentazione e impostare il DIP switch 1 su On (Figura 7, punto 1).
2. Ricollegare l'alimentazione. La tastiera emette un segnale acustico continuo.
3. Impostare il DIP switch 1 sulla posizione OFF. Il LED arancione si accende, viene emesso un segnale acustico lungo.
4. Premere 000.
5. Immettere il nuovo codice principale (da 1 a 8 cifre).
6. Premere A per confermare.
7. Premere B per uscire. Il LED arancione si spegne

Modalità di programmazione

Per modificare le impostazioni della tastiera, attenersi alla procedura di seguito.

1. Effettuare l'autorizzazione utilizzando il codice principale, o 000 quando si utilizza la tastiera per la prima volta.
2. Convalidare il codice premendo B.

Se non si è autorizzati a entrare in modalità di programmazione, la tastiera emette diversi segnali acustici brevi e il LED arancione lampeggia rapidamente.

Se il codice è valido, la modalità di programmazione viene segnalata da 1 segnale acustico breve e 1 lungo, e indicata dal LED arancione acceso. È possibile proseguire con la programmazione.

3. Immettere il numero di opzione che si desidera modificare. Consultare "Opzioni di programmazione" più sotto.

4. Premere A per convalidare la modifica.

Se la modifica non è valida, la tastiera emette diversi segnali acustici brevi e il LED arancione lampeggia rapidamente. Tornare al punto 3.

Se la modifica è valida, viene confermata da 2 segnali acustici brevi. Tornare al punto 3.

Per uscire dalla modalità di programmazione, premere B in qualsiasi fase della modalità di programmazione. Il LED arancione si spegne.

Opzioni di programmazione

In modalità di programmazione, premere un numero per programmare una delle opzioni di seguito.

Opzione	Descrizione
0	Aggiunta/modifica di codice utente o codice principale Per modificare il codice principale, inserire il numero utente 000 seguito dal nuovo codice principale (da 1 a 8 cifre). Per aggiungere o modificare un utente esistente, inserire il numero utente (da 001 a 999) e un nuovo codice utente (da 1 a 8 cifre) Il nuovo utente viene assegnato al relè 1
1	Impostazione del timer del relè 1 Per impostare la modalità relè di commutazione, premere 00. Per impostare il tempo in secondi, premere da 01 a 99. L'intervallo di tempo predefinito è 03 secondi.
2	Impostazione del timer del relè 2 Per impostare la modalità relè di commutazione, premere 00. Per impostare il tempo in secondi, premere da 01 a 99. L'intervallo di tempo predefinito è 03 secondi.
3	Assegnazione di uscita all'utente Immettere il numero utente (da 001 a 999). Premere quindi 1 per il relè 1 e/o 2 per il relè 2.
4	Non utilizzato
5	Dispositivo secondario Premere 2 per impostare ACL870FL-PB o ACL870SU-PB come dispositivo secondario.
6	Cicalino, retroilluminazione, portata di lettura Premere 0 per disattivare il cicalino o 1 per attivarlo. Premere 2 per disattivare la retroilluminazione o 3 per attivarla. Premere 4 per la retroilluminazione alla pressione dei tasti o 5 per la retroilluminazione attenuata. I valori predefiniti sono i seguenti: cicalino attivato, retroilluminazione attenuata.
7	Non utilizzato
8	Eliminazione di tutti gli utenti Premere 999 per confermare.
9	Eliminazione di un singolo utente Immettere il numero utente da 001 a 999.

Quindi, procedi dal punto 4 precedente; premere A per convalidare la modifica.

Esempio

Per assegnare il codice utente 12345 all'utente 5, e relè 2 che si attiva per 4 secondi, presupponendo il codice principale predefinito 000:

Premere 000, B, quindi 0, 005, 12345, A. Premere 3, 005, 2, A. Premere 2, 04, A. Premere B per uscire dalla modalità di programmazione.

Specifiche

Alimentazione	Da 12 a 24 V CA/CC
Assorbimento di corrente	Max. 150 mA
Uscite	1 relè: 2 A a 24 V CA/CC
Capacità utenti	1.000
Lunghezza PIN	Da 1 a 8 cifre
Ingressi RTE	2
LED senza tensione	2, verde e rosso
Cicalino, controllo della retroilluminazione	Tramite impostazioni di menu
Manomissione	Sì
Tempo apertura varco	Da 0 a 99 s, o commutazione (modalità on/off)
IP	IP65
Temperatura di funzionamento	Da -20 a +50 °C, senza condensa
Aggiornamento firmware	Tramite convertitore RS485
Sicurezza	Blocco di 30 secondi dopo 8 PIN non validi consecutivi

Certificazione e conformità

Costruttore	MESSO SUL MERCATO DA: Carrier Fire & Security Americas Corporation Inc. 13995 Pasteur Blvd Palm Beach Gardens, FL 33418, USA AUTORIZZATO RAPPRESENTANTE UE: Carrier Fire & Security B.V. Kelvinstraat 7, 6003 DH Weert, Netherlands
-------------	---

Avvertenze sul prodotto e dichiarazioni di non responsabilità

QUESTI PRODOTTI SONO DESTINATI ALLA VENDITA A, E DEVONO ESSERE MONTATI DA, UN ESPERTO QUALIFICATO. CARRIER FIRE & SECURITY NON PUÒ GARANTIRE CHE LE PERSONE O GLI ENTI CHE ACQUISTANO I SUOI PRODOTTI, COMPRESI I "RIVENDITORI AUTORIZZATI", DISPONGANO DELLA FORMAZIONE O ESPERIENZA ADEGUATE PER ESEGUIRE LA CORRETTA INSTALLAZIONE DI PRODOTTI PER LA SICUREZZA E PER LA PROTEZIONE ANTINCENDIO.



Per ulteriori informazioni sulle esclusioni di garanzia e sulla sicurezza dei prodotti, consultare il sito <https://firesecurityproducts.com/policy/product-warning/> oppure eseguire la scansione del codice QR.

Certificazione



Direttive Unione Europea Carrier Fire & Security dichiara che questo dispositivo è conforme ai requisiti applicabili e alle disposizioni della Direttiva 2014/30/UE e/o 2014/35/UE. Per ulteriori informazioni, vedere firesecurityproducts.com o www.aritech.com.

REACH

Il prodotto può contenere sostanze che sono anche sostanze appartenenti all'elenco di candidati per una concentrazione superiore allo 0,1% p / p, l'elenco dei candidati pubblicato più di recente è disponibile sul sito Web dell'ECHA.

Informazioni sull'uso sicuro sono disponibili all'indirizzo <https://firesecurityproducts.com/en/content/intrusi-on-intro>



2012/19/EU (Direttiva WEEE): I prodotti contrassegnati con questo simbolo, non possono essere smaltiti nei comuni contenitori per lo smaltimento rifiuti, nell'Unione Europea. Per il loro corretto smaltimento, potete restituirli al vostro fornitore locale a seguito dell'acquisto di un prodotto nuovo equivalente, oppure rivolgervi e consegnarli presso i centri di raccolta preposti. Per maggiori informazioni vedere: recyclethis.info

Documentazione Prodotto

Consultare il seguente collegamento Web per recuperare la versione elettronica della documentazione del prodotto.



Questo link ti guiderà alla pagina dei contatti regionali EMEA. In questa pagina è possibile richiedere l'accesso al portale Web protetto in cui sono memorizzati tutti i manuali.

<https://firesecurityproducts.com/en/contact>

Informazioni di contatto

firesecurityproducts.com o www.aritech.com

NL: Installatieblad

Omschrijving

Het ACL585 standalone codeslot is een standalone PIN-codeslot in een aluminium behuizing.

Bedrading codeslot

Zie afbeelding 4.

Afbeelding 4: Bedrading codeslot

Netvoeding	12/24 V AC/DC	(1) Rood
	12/24 V AC/DC	(2) Zwart
RS485	RS485 A	(3) Roze
	RS485 B	(4) Paars
Drukknop	GND	(5) Blauw
	PB	(6) Oranje
Manipulatie	T1	(7) Bruin
	T2	(8) Groen
Relais (2A)	NC	(9) Grijs
	COM	(10) Geel
	NO	(11) Wit

Leds

Zie afbeelding 3.

Het codeslot heeft drie ledlampjes:

- Rood (item 1): Status relais 2 (op de ACL870FL-PB)
- Groen (item 2): Relais 1 aan
- Oranje (item 3): Toets indrukken en menu

DIP-schakelaars

Zie afbeelding 7.

- 1: Mastercode resetten. Zie "Mastercode resetten" hieronder voor details.
- 2: TERM: Stel in op On voor de ingebouwde RS485 120 Ω busaansluiting.

Installatie

Montage

Afbeelding 1

- (A) Vlak oppervlak
- (B) Magneethouder

Bedrading

Zie "Bedrading codeslot" op pagina 13.

Codeslot koppelen met ACL870FL-PB of ACL870SU-PB

1. Sluit de jumper (ACL870FL-PB) of zet de DIP-schakelaar op On (ACL870SU-PB). Het apparaat piept continu en het rode ledlampje knippert.
2. Open de Jumper/DIP-schakelaar
3. Wacht op een pieptoon of OK-pieptoon (korte, korte, lange piep). Na de OK-pieptoon zijn het en de ACL870FL-PB/ACL870SU-PB gekoppeld.

Configuratie

Mastercode resetten

Let op: Door de mastercode te resetten, worden alle gebruikerscodes verwijderd. Het resetten van de mastercode zal ook de ACL870FL-PB en ACL870SU-PB ontkoppelen.

Zie afbeelding 5.

1. Schakel de voeding uit en zet DIP-schakelaar 1 op On (afbeelding 7, item 1).
2. Sluit de voeding weer aan. Het codeslot piept continu.
3. Schakel DIP-schakelaar 1 uit. Het oranje ledlampje gaat branden, er klinkt een lange pieptoon.
4. Druk op 000.
5. Voer de nieuwe mastercode in (1 tot 8 cijfers).
6. Druk op A om te bevestigen.
7. Druk op B om af te sluiten. Het oranje ledlampje gaat uit.

Programmeermodus

Volg de onderstaande stappen om de opties van het codeslot te wijzigen.

1. Autoriseer met behulp van de mastercode of 000 wanneer u het codeslot voor de eerste keer gebruikt.
2. Valideer de code door op B te drukken.

Als u niet bevoegd bent om de programmeermodus te openen, zendt het codeslot meerdere korte pieptonen uit en het oranje ledlampje knippert snel.

Als de code geldig is, wordt de programmeermodus gesignaleerd door 1 korte en 1 lange pieptoon en blijft het oranje ledlampje branden. U kunt doorgaan met programmeren.

3. Voer het optienummer in dat u wilt wijzigen. Raadpleeg "Programmeeropties" hieronder.

4. Druk op A om de wijziging te valideren.

Als de wijziging ongeldig is, zendt het codeslot meerdere korte pieptonen uit en het oranje ledlampje knippert snel. Ga terug naar stap 3.

Als de wijziging geldig is, wordt deze bevestigd door 2 korte pieptonen. Ga terug naar stap 3.

Om de programmeermodus af te sluiten, drukt u op B in een willekeurige fase van de programmeermodus. Het oranje ledlampje schakelt uit.

Programmeeropties

Druk in de programmeermodus op een nummer om een van de volgende opties te programmeren.

Optie	Omschrijving
0	Gebruikers- of mastercode toevoegen/wijzigen Om de mastercode te wijzigen, voert u gebruikersnummer 000 in, gevolgd door de nieuwe mastercode (1 tot 8 cijfers). Om een bestaande gebruiker toe te voegen of te wijzigen, voert u het gebruikersnummer (001 tot 999) en een nieuwe gebruikerscode (1 tot 8 cijfers) in De nieuwe gebruiker wordt toegewezen aan relais 1
1	Stel relais 1-timer in Druk op 00 om de toggle-relaismodus in te stellen. Druk op 01 tot 99 om de tijd in seconden in te stellen. De standaardinstelling is 03 seconden.
2	Stel relais 2-timer in Druk op 00 om de toggle-relaismodus in te stellen. Druk op 01 tot 99 om de tijd in seconden in te stellen. De standaardinstelling is 03 seconden.
3	Uitgang toewijzen aan de gebruiker Voer het gebruikersnummer in (001 tot 999). Druk vervolgens op 1 voor relais 1 en/of 2 voor relais 2.
4	Niet gebruikt
5	Slave-apparaat Druk op 2 om ACL870FL-PB of ACL870SU-PB als slave-apparaat in te stellen.

Optie	Omschrijving
6	<p>Zoemer, achtergrondverlichting, leesbereik</p> <p>Druk op 0 om de zoemer uit te zetten, of op 1 om deze aan te zetten. Druk op 2 om de achtergrondverlichting uit te zetten, of op 3 om deze aan te zetten. Druk op 4 voor achtergrondverlichting bij het indrukken van een toets of op 5 voor gedimde achtergrondverlichting.</p> <p>De standaardwaarden zijn als volgt: zoemer aan, gedimde achtergrondverlichting.</p>
7	Niet gebruikt
8	<p>Alle gebruikers wissen</p> <p>Druk op 999 om te bevestigen.</p>
9	<p>Eén gebruiker wissen</p> <p>Voer een gebruikersnummer van 001 tot en met 999 in.</p>

Ga vervolgens verder vanaf stap 4 hierboven – druk op A om de wijziging te valideren.

Voorbeeld

Doe het volgende om gebruikerscode 12345 toe te wijzen aan gebruiker 5 en relais 2 dat gedurende 4 seconden wordt geactiveerd, uitgaande van de standaard mastercode 000:

druk op 000, B, vervolgens op 0, 005, 12345, A. Druk op 3, 005, 2, A. Druk op 2, 04, A. Druk op B om de programmeermodus af te sluiten.

Specificaties

Netvoeding	12 tot 24 V AC/DC
Stroomverbruik	max. 150mA
Uitgangen	1 relais: 2 A bij 24 V AC/DC
Gebruikerscapaciteit	1000
Lengte pincode	1 tot 8 cijfers
RTE-ingangen	2
Vrije spanningsledlampjes	2, groen en rood
Zoemer, achtergrondverlichtingregeling	Via menu-instellingen
Manipulatie	Ja
Tijd geopende deur	0 tot 99 s, of wisselen (aan/uit-modus)
IP	IP65
Bedrijfstemperatuur	-20 tot +50 °C, zonder condensatie
Firmware bijwerken	Via RS485-omvormer
Beveiliging	30 seconden vergrendeling na 8 opeenvolgende ongeldige pincodes

Algemene Informatie

Fabrikant	<p>OP DE MARKT GEBRACHT DOOR: Carrier Fire & Security Americas Corporation Inc. 13995 Pasteur Blvd Palm Beach Gardens, FL 33418, USA</p> <p>GEAUTORISEERDE EU VERTEGENWOORDIGER: Carrier Fire & Security B.V. Kelvinstraat 7, 6003 DH Weert, Nederland</p>
-----------	--

Waarschuwingen en disclaimers met betrekking tot de producten



DEZE PRODUCTEN ZIJN BEDOELD VOOR VERKOOP AAN EN INSTALLATIE DOOR GEKwalificeerde beroepskrachten. CARRIER FIRE & SECURITY GEVEN GEEN GARANTIE DAT EEN PERSOON OF ENTITEIT DIE DIENS PRODUCTEN AANSCHAFT, WAARONDER "GEAUTORISEERDE DEALERS" OF "GEAUTORISEERDE WEDERVERKOPERS", OP DE JUISTE WIJZE ZIJN OPGELEID OF VOLDOENDE ERVARING HEBBEN OM PRODUCTEN MET BETREKKING TOT BRAND EN BEVEILIGING OP DE JUISTE WIJZE TE INSTALLEREN.

Zie voor meer informatie over garantiebepalingen en productveiligheid
<https://firesecurityproducts.com/policy/product-warning/> of scan de QR-code.

Certificatie



Richtlijnen
Europese Unie

Carrier Fire & Security verklaart hierbij dat dit apparaat voldoet aan de toepasselijke eisen en bepalingen van de Regelgeving 2014/30/EU en/of 2014/35/EU. Voor meer informatie zie firesecurityproducts.com of www.aritech.com.

REACH

Product kan stoffen bevatten die ook stoffen van de kandidatenlijst zijn in een concentratie van meer dan 0,1% w/w, volgens de meest recent gepubliceerde kandidatenlijst op ECHA-website.

Informatie over veilig gebruik is te vinden op <https://firesecurityproducts.com/en/content/intrusion-intro>



2012/19/EU (WEEE richtlijn): Producten met deze label mogen niet verwijderd worden via de gemeentelijke huisvuilscheiding in de Europese Gemeenschap. Voor correcte vorm van kringloop, geef je de producten terug aan jou lokale leverancier tijdens het aankopen van een gelijkaardige nieuw toestel, of geef het af aan een gespecialiseerde verzamelpunt. Meer informatie vindt u op de volgende website: recyclethis.info

Product documentatie

Raadpleeg de volgende weblink om de digitale versie van de productdocumentatie te downloaden.



Deze link leidt u naar de regionale contactpagina van EMEA. Op deze pagina kunt u uw login aanvragen bij de beveiligde webportal waar alle handleidingen zijn opgeslagen.

<https://firesecurityproducts.com/en/contact>

Contact informatie

firesecurityproducts.com of www.aritech.com

