

metis 442

4G/GSM-POHJAINEN
ILMOITUKSENSIIRTOLAITE



ASENNUS- JA KÄYTTÖOHJE

V1.1

Global Safety & Security Solutions Oy
www.globalsafety.fi

1- Laitteen toiminta ja asetukset	3
1.1 Laitteen toiminta.....	3
1.1.1 Laitteen lähettämät ilmoitukset.....	3
1.1.2 Laitteelle tehtävät ohjaukset.....	3
1.1.3 Laitteelta tehtävät tilatietokyselyt.....	3
1.2 Laitteen tekniset ominaisuudet.....	4
1.3 Rajoitukset.....	6
1.4 Takuu ja huolto.....	7
2 - Ennen asennusta	8
2.1 SIM-kortti.....	8
2.2 SIM-kortin asennusohje.....	9
3 - Pikaohje	10
4 - Asennus	11
4.1 Virransyöttölaitteen kytkentä	11
4.2 Käynnistys	11
4.3 Valvontasilmukat.....	11
4.4 Ohjauslähdöt	12
4.5 Tilatietolähtö.....	12
5 - Toiminta	13
5.1 Puhelinnumerot	13
5.2 Avautuva / sulkeutuva silmukka.....	13
5.3 Viipeet ja vasteajat.....	13
5.4 Varmistussoitto	14
5.5 Valvontatilan ohjaus	14
5.6 Esto	15
5.6.1 Lukkorajojen asetukset	15
5.7 Merkkivalot.....	16
6 - Asetukset	17
6.1 Kielivalinta	17
6.2 Hälytystilanteen tekstiviestien asetukset	17
6.2.1 Hälytystilanteen palautumisen tekstiviestien asetukset.....	18
6.3 Puhelinnumeroiden asetus	18
6.3.1 Puhelinnumeron tallentaminen soittamalla	18
6.3.2 Puhelinnumeroiden tallentaminen ja muokkaaminen tekstiviestillä.....	18
6.3.3 Hälytysten jako kahteen aikavyöhykkeeseen	19
6.4 Silmukoiden asetukset	19
6.5 Silmukoiden ohitus	20
6.6 Vastaanottajien ryhmittely	20
6.7 Laitetunnus.....	21
6.8 Sireenin ohjaus	21
6.9 Yleisasetukset	21
6.9.1 Oma puhelinnumero.....	22
6.10 Lämpötilamittauksen asetukset	22
6.10.1 Lämpötila-anturin yleisasetukset	22
6.10.2 Lämpötilarajat.....	22
6.10.3 Lämpötilatietojen automaattinen lähetys tai tallennus	23
6.10.4 Lämpötilavahti	23
6.11 Tehdasasetusten palautus	24
6.11.1 Tehdasasetukset.....	24
7 - Ohjauskomennot	26
7.1 Releohjaukset 2 + 2	26

7.2 Kyselyt	27
8 - Kytkenäohje	28
9 - Valmistajan vakuutus	30

1- LAITTEEN TOIMINTA JA ASETUKSET

1.1 Laitteen toiminta

metis 442 on 4G/GSM-pohjainen hälytys- ja ohjausmoduuli. Laite on suunniteltu lähettämään tietoa valvontasilmukoiden hälytyksistä henkilöiden matkapuhelimiin tai valvontakeskusten vastaanotto-ohjelmistoihin. **metis 442** kommunikoi käyttäjän kanssa GSM-verkon tekstiviestein ja puhelinsoitoin tai 4G -yhteydellä optiona saatavaan pilvipalveluun.

Laitteeseen voidaan liittää 4 kpl kosketintyyppisiä antureita tai keskuslaitteiden hälytyslähtöjä. metis 442 A/D:ssä on lisäksi 4 kpl analogiasilmukoita. Lisäoptiona laitteeseen saadaan myös GPS -paikannustoiminto karttaliittymällä. Laitetta voidaan myös kauko-ohjata (esim. releohjauksella lämmitys päälle / pois) valinnan mukaan joko puhelinsoitolla tai tekstiviestillä.

1.1.1 Laitteen lähettämät ilmoitukset

- Silmukan 1- 4 hälytys- ja paluutieto
- Valvonta päällä / valvonta pois, tilatieto
- Lämpötila-anturien ylä-/alarajahälytys- ja paluutieto
- metis 442 A/D:n ilmoituksista ja ohjelmoinnista on erillinen oma ohjeensa

1.1.2 Laitteelle tehtävät ohjaukset

Tekstiviestillä ohjattavan releen toiminnot:

- Pysyvä ohjaus
- Pulssi 5s
- Aikarele 1...999min

Hälytysrele

- pulssi 20s – 9min

1.1.3 Laitteelta tehtävät tilatietokyselyt

metis 442 -laitteelta voi kysyä mm. silmukoiden ja ohjausten tilaa, sekä lämpötila-anturien arvoja. Jos A/D -kortti on kytkettynä saadaan myös sen silmukkatiedot kysytyä (kts. 7 – Ohjauskomennot)

Kohtuuttomien tekstiviestikulujen ehkäisemiseksi laitteessa on tehty mahdollisten ongelma- ja vikatilanteiden varalle rajat viestien lähettämiseksi, jolloin laite ei vikatilanteessa aiheuta kohtuuttomia puhelinkuluja.

Ongelmatilanteiden ehkäisemiseksi laitteita ei saa "ketjuttaa" lähettämään toisilleen viestejä (esim. releohjauksia). Laitteiden lähettämät vakioviestit voivat aiheuttaa kahden laitteen välisen runsaan viestiliikenteen, jota ei huomaa ennen seuraavan puhelinlaskun ilmestymistä. Viestien vastaanottajana täytyy aina olla sellainen väline (esim. matkapuhelin tai valvomotietokone), jolla viestiliikennettä pystytään tarkkailemaan.

Huom! Laitteeseen ei missään olosuhteissa saa kytkeä 230VAC jännitettä hengen- ja palovaaran vuoksi. 230VAC sähköverkon kytkentöjä saa tehdä vain asianmukaisen luvan omaavan sähköasennusliikkeen asentaja.

1.2 Laitteen tekniset ominaisuudet

Tyyppi	metis 442 h.w 1.3
Ohje	Tämä ohjekirja pätee ohjelmaversioon s.w. 2.05
GSM-modeemi	Simcom SIM7500E
Taajuudet	GSM 90/1800 MHz UTRA FDD Band I/VIII E-UTRA FDD Band 1/3/7/8/20 GPS: 1575.42 MHz (Rx)
Teho	Max. 2W / Max 1W UTRA FDD: 24 dBm E-UTRA FDD: 23 dBm
Liitännät	4 valvontasilmuksia + option 4 kpl analogiasilmukoita 1 kpl valvonnanohjaus tulo 2 kpl kauko-ohjattava rele + 2 kpl lisättävissä 1 kpl hälytysrele 2 kpl lämpötila-anturin liitäntä (anturi myydään erikseen) 1 kpl tilatietolähtö
Merkkivalot	4 kpl
Antenni	Monitaajuus 690-960/1710-2170/2500-2690 MHz, SMA-liitin
GSM-liittymä	Laitteeseen tarvitaan toimiakseen SIM-kortin (kortti ei sisälly toimitukseen)
Tiedonsiirto	tekstiviestinä, varmistussoitto, GSM-data, 4G -internet yhteys
Tapahtumaloki	purkaminen paikallisesti USB-portista tai GSM-data –etäyhteydellä
Virransyöttö	Ulkoisen virransyöttölaite, +9...+30VDC, 1A
Virrankulutus	n. 20mA n. 400mA hetkellinen hälytystilanteessa
Lämpötila-alue	-20...+50°C
CE-merkintä	Standardin SFS-EN50130-4 mukaisesti
Toimitussisältö	metis 442 4G/GSM-antenni käyttö- ja asennusohje
Valmistaja	Global Safety & Security Solutions Oy

www.golobalsafety.fi

Rajoitukset

Laitetta ei saa käyttää sellaiseen käyttötarkoitukseen, jossa se puutteellinen tai virheellinen toiminta voi aiheuttaa vaaraa ihmisille tai eläimille.

Kun laitetta käytetään rikosilmoitinjärjestelmän tiedonsiirtoon, on noudatettava viranomaisten ja vakuutusyhtiöiden antamia ohjeita turvallisuusjärjestelmien suunnittelussa ja asennuksessa.

1.3 Rajoitukset

Kaikki oikeudet tähän ohjekirjaan ovat Global Safety & Security Solutions Oy:n (GSSS) omaisuutta. Ohjekirjan sisältö on pyritty tekemään tarkaksi ja luotettavaksi. GSSS ei kuitenkaan vastaa sen mahdollisista virheistä tai puutteista, eikä mahdollisista tämän dokumentin mukaisen tuotteen käytön aiheuttamista, epähuomioissa tehdyistä vahingoista ja ennalta arvaamattomista välillisistä tai epäsuorista vahingoista tai kustannuksista, liike-tulon, palkan, muun tulon tai oletettujen säästöjen menetyksistä.

Valmistaja varaa itselleen oikeuden muuttaa tuotteiden teknistä spesifikaatiota ja toimintaa, siitä mitään etukäteen ilmoittamatta.

Tätä laitetta ei ole tarkoitettu tai hyväksytty mihinkään sellaiseen sovellukseen, jossa on kyse ihmishengen turvaamisesta tai muuhun sellaiseen käyttöön, jossa laitteen virheellinen tai puutteellinen toiminta saattaa aiheuttaa vahinkoja tai haittaa!

GSSS ei vastaa laitteissa olevista vioista, jotka johtuvat siitä, että laitetta on käytetty tämän käyttöohjeen vastaisesti, väärin tai huolimattomasti tai tuotetta on käytetty muuhun kuin siihen käyttöön, mihin tuote on tarkoitettu tai tuote on ollut alttiina kosteudelle, höyrylle, äärimmäisille lämpö- tai ympäristöolosuhteille tai tällaisten olosuhteiden nopeille muutoksille, syöpymiselle tai hapettumiselle tai tuote on ollut muiden kemiallisten tuotteiden vaikutuksen alaisena tai tuotteen päälle on kaatunut ruokaa tai nestettä, tai jos tuotetta on muutettu, tuote on yhdistetty toiseen tuotteeseen tai avattu tai korjattu ilman valtuuksia tai tuotetta on korjattu varaosilla, joita GSSS ei ole hyväksynyt tai jos tuote on asennettu virheellisesti.

Tai jos vika on aiheutunut sen seurauksena, että tuote on ollut muiden GSSS:n vaikutusmahdollisuuksien ulkopuolella olevien tapahtumien vaikutuksen alaisena (mukaan lukien, mutta ei rajoittuen seuraaviin: puutteellisuudet kulutustavaroissa, joilla on rajoitettu käyttöaika, kuten akuissa, tai antennien rikkoutuminen ja vahingoittuminen).

HUOM! Laitetta ei saa käyttää muuhun kuin mihin se on suunniteltu.

Kun laitetta käytetään rikosilmoitinjärjestelmän tiedonsiirtoon, on noudatettava viranomaisten ja vakuutusyhtiöiden antamia ohjeita turvallisuusjärjestelmien suunnittelussa ja asennuksessa.

Tässä ohjekirjassa kuvattu laite käyttää tiedonsiirtoon samaa GSM-verkkoa kuin matkapuhelimet ja sen käyttöä koskevat matkapuhelimille asetetut rajoitukset. Laite lähettää radiotaajuista signaalia, joka saattaa joissain olosuhteissa aiheuttaa puutteellisen tai virheellisen toiminnan muissa elektronisissa laitteissa. Ennen laitteen käyttöä selvitä onko elektronisten laitteiden käyttö sallittu käyttöpaikassa ja että laite ei aiheuta häiriötä muille elektronisille laitteille. Älä salli lasten leikkivän laitteella. Lapset voivat vahingoittaa itseään tai aiheuttaa kohtuuttomia puhelinlaskuja.

GSSS ei vastaa laitteen toimivuudesta, jos GSSS:stä riippumattomista syistä kolmansien osapuolien toimesta matkapuhelinverkkoon tehtävien tai tehtyjen muutosten seurauksena tai SIM-korttien versiomuutosten seurauksena, laitteen toiminnallisuus muuttuu, vaikeutuu ja/tai loppuu jopa takuuajan voimassa ollessa.

Jos laite syystä tai toisesta ei saa yhteyttä GSM-verkkoon, niin GSSS ei vastaa mahdollisesti tästä aiheutuneista välillisistä tai välittömistä kustannuksista.

Laitteen asentavan henkilön tulee olla asianmukaisesti koulutettu. Jos et ole varma laitteen asennuksesta, ota yhteyttä laitteen jälleenmyyjään tai valmistajaan. Laitteet tulee testata käyttöönoton yhteydessä huolellisesti kaikilta osin.

Välttääksesi mahdollisia räjähdysalttiita tilanteita, sammuta laite, jos olet räjähdysherkällä tai räjähdysmerkeillä varustetulla alueella.

Ongelmatilanteiden ehkäisemiseksi laitteita ei saa "ketjuttaa" lähettämään toisilleen viestejä (esim. releohjauksia). Laitteiden lähettämät vakioviestit voivat aiheuttaa kahden laitteen välisen runsaan viestiliikenteen, jota ei huomaa ennen seuraavan puhelinlaskun ilmestymistä. Viestien vastaanottajana täytyy aina olla sellainen väline (esim. matkapuhelin tai valvomotietokone), jolla viestiliikennettä pystytään tarkkailemaan.

Kohtuuttomien tekstiviestikulujen ehkäisemiseksi laitteessa on tehty mahdollisten ongelmaja vikatilanteiden varalle rajat viestien lähettämiseksi, jolloin laite ei vikatilanteessa aiheuta kohtuuttomia puhelinkuluja.

Huom! Laitteeseen ei missään olosuhteissa saa kytkeä 230VAC jännitettä hengen- ja palovaaran vuoksi. 230VAC sähköverkon kytkentöjä saa tehdä vain asianmukaisen luvan omaavan sähköasennusliikkeen asentaja.

Tämän dokumentin tai minkään sen osan kopioiminen, muokkaaminen tai jakelu on kielletty ilman kirjallista lupaa valmistajalta.

1.4 Takuu ja huolto

Laitteille on voimassa rajoitettu valmistajan takuu sekä yleiset huoltoehdot, jotka saa pyydettäessä valmistajalta.

2 - ENNEN ASENNUSTA

Tarkasta ennen laitteen asennusta ja käyttöä niihin liittyvät rajoitukset (1.3 – Rajoitukset).

2.1 SIM-kortti

metis 442 vaatii toimiakseen mini SIM-kortin. Seuraavat asiat tulee huomioida liittymää hankittaessa:

VAATIMUKSET / SUOSITUKSET:

- tekstiviesti- ja puheominaisuudet (vaatimus laitteen toiminnalle)
- salainen numero (ehkäisee ei-toivotut puhelut hälytyslaitteelle, ei pakollinen)
- mainosviestien esto (ehkäisee tarpeettoman viestiliikenteen, ei pakollinen)
- MMS-viestien esto (ehkäisee laitteen mahdollisen jumittumisen)
- GSM-data -ominaisuus* (mahdollistaa nopeat tukipalvelut, ei pakollinen)
- saldoraja (inhimillisten asennusvirheiden varalta)

**GSM-data ominaisuudella ei tarkoiteta GPRS-palvelua, vaan perinteistä 9600bps GSM-CSD data -palvelua. Pyydä lisätietoa liittymän myyjältä tai operaattorilta.*

NÄITÄ OMINAISUUKSIA EMME SUOSITTELE:

- prepaid -liittymät (vain määräajan käytössä)
- numeronnäytön esto (vaikeuttaa viestin lähettäjän tunnistamista)

Ennen laitteeseen asettamista SIM-kortti tulee olla tyhjä kaikista numeroista ja tekstiviesteistä. Lisäksi PIN-koodin kysely tulee olla pois päältä. Ohjeet näihin toimenpiteisiin löydät matkapuhelimesi käyttöohjeista. Kysy tarvittaessa lisäapua liittymän myyjältä tai asiantuntevalta myyntiliikkeeltä.

SUOSITELTAVAT GSM-LIITTYMÄTYYPIT:

Liittymien pääasiallisena käyttöalustana toimivat puhelimet ja SIM-kortit saattavat sisältää joko esiaseteltuna erilaisia palveluasetuksia tai operaattori voi puhelimien verkkoon kytkeytymisen yhteydessä lähettää asetuksia, jotka eivät ole muiden GSM-laitteiden, kuin matkapuhelinten kanssa yhteensopivia.

Operaattorit suosittelevat käyttämään valvontalaitteissa erityisesti niihin suunniteltuja liittymiä. Nämä liittymät pysyvät mahdollisimman neutraaleina verkoissa ja palveluissa tapahtuville muutoksille. Ohessa esimerkit tällaisista koneliittymistä:

Sonera Control Plus
Elisa m2m master IoT
DNA laitenetti plus

Kehotamme asiakkaitamme noudattamaan operaattoreiden suosituksia laitteiden parhaan toiminnan varmistamiseksi.

2.2 SIM-kortin asennusohje

1. Avaa SIM-kortinlukijan kelkka työntämällä metallista lukitussalpaa kevyesti alaspäin ja nosta kelkka tämän jälkeen pystyyn.

2. Aseta SIM-kortti paikoilleen siten, että kortin kulmassa oleva viiste tulee oheisen kuvan mukaisesti vasemmalle ylös. Työnnä SIM-kortti kelkan uraa pitkin pohjaan.

3. Sulje kelkka laskelmalla se alas ja työnnä metallista lukitussalpaa ylöspäin kunnes se lukittuu.



3 - PIKAOHJE

metis 442 ilmoituksensiirtolaitteessa on valmiina perusasetukset, joilla se soveltuu tavallisimpiin käyttökohteisiin sellaisenaan. Vain kohdekohtaiset parametrit, kuten puhelinnumerot, on asetettava. Tämä pikaohje kuvaa ne minimitoimenpiteet, joita asennuksessa tuolloin tarvitaan.

Asennus ja käynnistys:

- Aseta SIM-kortti omaan matkapuhelimeesi ja poista PIN-tunnuksen kysely.
- Poista kaikki puhelinnumerot ja tekstiviestit SIM-kortilta.
- Aseta SIM-kortti **metis 442** -ilmoituksensiirtolaitteeseen.
- Kytke virtalähde.
- Odota kunnes vihreä GSM merkkivalo syttyy (n.1 min)
- Soita puhelimellasi **metis 442**:n puhelinnumeroon. Numerosi tallentuu hallintapuhelimeksi.
- Testaa laitteen toiminta.

4 - ASENNUS

4.1 Virransyöttölaitteen kytkentä

Laite saa virran erillisestä virransyöttölaitteesta. Syöttöjännitealue on **+9...+30VDC**. Keskuslaitteen virrankulutus on normaalikäytössä n. 40mA ja hetkellisesti lähetyksen aikana n. 400mA. Käytettävän virtalähteen antovirtasuositus on 1A, varsinkin, jos laitteeseen kytketään muita virtaa kuluttavia lisätarvikkeita (esim. IR-antureita ja ulkopuolisia releitä).

4.2 Käynnistys

Kytke jännite. GSM-modeemi kytkeytyy automaattisesti verkkoon. Kytkeytyminen kestää n. minuutin ja alussa modeemin punainen merkkivalo palaa kiinteästi. Kun laite on valmis, merkkivalo sammuu. GSM-verkon vihreä merkkivalo palaa jatkuvasti normaalikäytössä.

Jos pikaohjeen mukaisesti laitteeseen on ohjelmoitu hallintapuhelimen numero, laite ilmoittaa käynnistykseen yhteydessä mahdolliset hälytykset.

Punainen merkkivalo osoittaa hälytyksen. Toimi rauhallisesti testatessasi, hälytysten tulo puhelimeen kestää hetken. Muista, että silmukoille voi olla asetettu viive / vasteaika.

4.3 Valvontasilmukat

Kytke ilmaisimet / anturit laitteen silmukoihin tämän ohjeen mukaisesti (kts. 8 – Kytkentäohje). Tehdasasetuksena silmukat ovat aina valvontatilassa.

Silmukalle 1 on mahdollista asettaa **tulo-/lähtöviive**, eli aika joka valvontatilan kytkemisen jälkeen on poistua tai sisääntulon jälkeen ohjata valvontatila pois päältä (kts 5.3 – Viipeet ja vasteajat).

Silmukalle 1,2,3, ja 4 on mahdollista asettaa **vasteaika**, eli aika joka silmukan tulee olla hälyttävässä tilassa ennen kuin se rekisteröidään (kts 6.4 – Silmukoiden asetukset).

4.4 Ohjauslähdöt

metis 442 -ilmoituksensiirtolaitteen piirikortilla on kolme avokollektorityyppistä lähtöä, joilla voidaan ohjata ulkoisia laitteita. Maksimikuorma on 30VDC/1A.

Avokollektorityyppinen hälytys lähtö antaa hälytystilanteessa 20s – 9min. mittaisen pulssin (tehdasasetus 20s.). Lähtöön voidaan kätkeä esimerkiksi sireeni (paikallishälytin).

1 Kauko- ohjattavan avokollektorityyppisen lähdön ohjaus voi tapahtua puhelinsoitolla tai tekstiviestillä (kts 7 -ohjauskomennot). Lähtö voi ohjata lämmitysjärjestelmää (kts 6,10,4 lämpötilan ohjaus).

2 Kauko- ohjattavan avokollektorityyppisen lähdön ohjaus voi tapahtua tekstiviestillä (kts 7 -ohjauskomennot).

Lisäreleen kytkennässä on käytettävä suojadiodia, joka estää haitalliset jännitepiikit.

Huom! Laitteeseen ei missään olosuhteissa saa kytkeä 230VAC jännitettä hengen- ja palovaaran vuoksi.

4.5 Tilatietolähtö

metis 442 -ilmoituksensiirtolaitteen piirikortilla on avokollektorityyppinen lähtö (OUT1), joka indikoi valvontatilaa. Tähän voidaan liittää esim. ohituslaitteen merkkivalo tai erillinen LED-merkkivalo ilmaisemaan laitteen valvontatilaa. Maksimikuorma lähdölle on 50mA. Jumpperi 10 on oltava ala-asennossa, kun käytetään tilatietolähtöä.

5 - TOIMINTA

5.1 Puhelinnumerot

metis 442:ssa on 15 numeron puhelinluettelo. Muistissa oleva ensimmäinen (ensinnä ohjelmoitu) puhelinnumero on hallintapuhelimen numero. Sillä voidaan tehdä normaalien käyttötoimenpiteiden lisäksi myös asetuksia. Puhelinnumeroilla 2-15 on mahdollista tehdä vain käyttöön liittyviä toimenpiteitä kuten vastaanottaa ilmoituksia, sekä tehdä tilatietokyselyjä ja releohjauksia.

5.2 Avautuva / sulkeutuva silmukka

Laite lähettää valittuihin puhelinnumeroihin silmukan hälyttäessä kyseistä silmukkaa vastaavan tekstiviestin. Tekstiviesti on vapaasti aseteltavissa. Silmukan toimintasuunnan (aiheutuuko hälytys silmukassa olevan kytkimen avautumisesta vai sulkeutumisesta), voi valita (kts. 6.4 – Silmukoiden asetukset). Tehdasasetuksena silmukat 1 ja 2 ovat hälytystilanteessa avautuvia ja silmukat 3 ja 4 ovat sulkeutuvia. Kun silmukka palautuu alkuperäiseen tilaansa laite lähettää kuittausviestin, mikäli toiminto on valittuna (kts. 6.9 – Yleisasetukset).

5.3 Viipeet ja vasteajat

Silmukalle 1 voidaan asettaa **lähtö- / tuloviive**. Jos valvonta ohitetaan sisään tultaessa viipeen aikana, ei hälytysviestejä lähetetä. Samoin kytkettäessä ohituslaitteesta valvonta päälle silmukka kytkeytyy valvontaan vasta viipeen kuluttua. Samanpituinen viive on käytössä molempiin suuntiin.

Lähtö- ja tuloviiveelle on oma asetusviesti:

Käsky on muotoa: (76=x), jossa

x=0...999

tehdasasetus: 30,

Viive otetaan käyttöön valitsemalla silmukat komennossa (09=a,b)

Ohituskytkimen ollessa käytössä, 09 -käskyssä mainitut silmukat kytkeytyvät päälle ja pois.

Silmukoille 1,2,3 ja 4 voidaan asettaa myös **vasteaika**. Tämä tarkoittaa sitä, että hälytys lähtee vasta kun, silmukka on yhtäjaksoisesti ollut hälyttävässä tilassa koko asetetun ajan.

Vasteaika asetetaan silmukoiden asetusviesteissä: 01=, 02=. **kts. asetukset kohdasta 6.4.**

Tehdasasetuksena vasteajat ovat kaikissa silmukoissa 0.

5.4 Varmistussoitto

metis 442 lähettää hälytystilanteessa tekstiviestin ja, mikäli niin on asetettu, soittaa myös varmistussoiton kunkin silmukan ryhmittelyn mukaisesti numeroihin. Varmistussoitto asetetaan päälle asetusohjeen mukaisesti silmukkakohtaisesti (kts. 6.4 –Silmukoiden asetukset).

Varmistussoitto varmistaa vastaanoton eli soittoon on vastattava, muuten se toistetaan hetken kuluttua. Laite käy vuorotellen läpi SIM-kortin puhelinnumerot ja lähettää kaikkiin määriteltyihin numeroihin tekstiviestin ja soittaa soiton.

Mikäli vastaanottaja haluaa, että vastattuaan puheluun, soittokierros muihin numeroihin keskeytetään, on vielä soitettava takaisin metis -laitteelle. Laite odottaa vastasoittoa n. 30s ennen kuin siirtyy lähettämään viestin seuraavalle hälytysten vastaanottajalle.

Soittokierros määriteltyihin numeroihin tehdään 3 kertaa.

Vastasoiton saatuaan laite keskeyttää hälytysten lähettämisen muihin puhelinluettelonsa numeroihin.

metis -laitteen soittaessa hälyttävä ääni on 4-kertainen lyhytkestoinen piip-ääni.

5.5 Valvontatilan ohjaus

Haluttujen silmukoiden ohitus voidaan tehdä joko puhelinsoitolla ja/tai ulkoisella ohituslaitteella (kytkin- tai pulssitoiminen).

Jos päälle/pois ohjaus on valittu käyttöön puhelinsoitolla, ei releen kauko-ohjausta voi samanaikaisesti valita toimimaan puhelinsoitolla.

Valvonta saadaan päälle ja pois soittamalla **metis 442**:n SIM-kortin numeroon sellaisesta puhelinnumerosta, joka on tallennettu laitteen puhelinluetteloon (kts. 6.3 – Puhelinnumeroiden asetus). Soitto ei avaa puheyhteyttä vaan **metis 442** katkaisee puhelun heti kun soittajan numero on tunnistettu.

metis 442 voidaan asettaa myös lähettämään tekstiviestitse ilmoitus valvontatilan vaihdosta (kts. 6.9 – Yleisasetukset). Valvontatilan vaihdosta lähetettävä ilmoitus "Valvonta päällä" seuraa valvontasilmukan 1 ryhmittelyä, eli tieto välitetään niihin numeroihin, jotka ovat määritelty silmukan 1 ryhmittelyasetukseen (kts. 6.6 – Vastaanottajien ryhmittely).

Kytkintoiminnossa kytkimen ollessa auki on valvonta päällä.

5.6 Esto

Jos **metis 442** havaitsee yhden tunnin aikana enemmän kuin 20 hälytystapahtumaa laite lukkiutuu, estäen kohtuuttomat puhelinlaskut. Estotilan ollessa voimassa punainen merkkivalo (wait/fault) palaa.

Laitte menee estotilaan myös, jos laitteelta lähtee tunnissa enemmän kuin 60 viestiä (mitä tahansa viestiä; hälytys, tilatieto, määrävälilähetys...).

Lukitus voidaan purkaa joko odottamalla 6 tuntia, jolloin esto purkautuu automaattisesti tai soittamalla laitteelle mistä tahansa laitteen puhelinluettelossa olevasta numerosta.

Estotilassa laite ei lähetä hälytyksiä eikä vastaanota tekstiviestikomentoja. Eston aikana lähetetyt tekstiviestikomennot hävitetään.

5.6.1 Lukkorajojen asetukset

Lukkorajoja voidaan muuttaa:

Käsky on muotoa: **(75=a,b)**, jossa

a: silmukoiden hälytyslukko,
tehdasasetus = 20
min = 10
max = 250

b: SMS lähetyslukko,
tehdasasetus = 60
min = 10
max = 250

Esimerkki: (75=50,100), tällöin
Silmukoiden hälytyslukko, max = 50 kpl
SMS lähetyslukko, max = 100 kpl

Arvot ovat vaihdettaessa heti voimassa, ns. laitteen kuittaus suoritetaan tätä asetusta tehtäessä, tällöin mahdolliset lukkotilanteet myös poistuvat laitteesta. Muistutuksena, silmukoiden hälytyslukossa, silmukan hälyttäessä arvo kasvaa yhdellä, kuten myös palautuessa, vaikka paluuviestit eivät olekaan käytössä

5.7 Merkkivalot

Metis 442:ssa on 4kpl merkkivaloja, jotka ilmaisevat laitteen toimintaa. Laitteen kaikki valot vilkahtavat käynnistyksen yhteydessä.

GSM (vihreä)

- Palaa kiinteästi, kun laite on yhteydessä GSM-verkkoon
- Vilkkuu tasaisesti, kun laite on ohjelmointitilassa (PC-yhteys muodostettu)

ALARM (punainen)

- Seuraa hälytystulon tilaa (kts. 4.4 ja 6.8).

WAIT / FAULT (keltainen)

- Palaa kiinteästi, kun laite ei ole yhteydessä GSM-verkkoon (vihreä GSM-valo tällöin sammuksissa)
- Palaa kiinteästi poistumisviiveen aikana
- Palaa kiinteästi, kun laite menee estotilaan (kts 5.6)

RELAY (keltainen)

- Seuraa 1 releohjauksen tilaa, eli palaa kiinteästi, kun rele vetää (kts 4.4)

6 - ASETUKSET

metis 442 -laitteelle on mahdollista lähettää tekstiviesteillä halutut asetukset. Asetukset voi tehdä vain hallintapuhelimen numerosta.

Varsinainen komento on sulkumerkkien sisällä, mutta sulkumerkkien ulkopuolelle voi kirjoittaa mitä tahansa tekstiä kuten esimerkiksi ohjetekstiä, joka auttaa muistamaan, mikä komento on kyseessä.

Esim. seuraava viesti voisi olla talletettuna käyttäjän puhelimen muistiin: "Lämmitys päälle (11)". Näin käyttäjä muistaa jo viestin selitysosasta (sulkeiden ulkopuolella oleva osa), mitä viestillä tapahtuu. Kyseisellä viestillä ohjataan rele päälle ja esimerkkitapauksessa releeseen on kytketty kesähuvilan lämmitys.

Jos asetus tai komento lähetetään laitteelle virheellisessä muodossa (esim. sulkumerkeistä toinen puuttuu), laite lähettää takaisin viestin "ERROR!". Viesti lähetetään takaisin vain, jos lähettäjän numero on tallessa **metis 442**:n muistissa, eli ulkopuolisiin viesteihin (esim. teleoperaattorin mainosviestit) ei vastata.

6.1 Kielivalinta

metis 442:n lähettämien vakioviestien kieli voidaan valita.

Asetusviesti:

(00=a)

a = kielivalinta, 0=suomi, 1=englanti, 2=ruotsi, 3=norja, 4=tanska, 5=eesti

Esimerkki: (00=2)

6.2 Hälytystilanteen tekstiviestien asetukset

Silmukkakohtaiset hälytysviestit asetetaan lähettämällä ne tekstiviestinä laitteelle.

Asetusviesti:

(81=nnn...) ;hälytysteksti silmukka 1

(82=nnn...) ;hälytysteksti silmukka 2

(83=nnn...) ;hälytysteksti silmukka 3

(84=nnn...) ;hälytysteksti silmukka 4

nnn... = vapaavalintainen teksti (max 32 merkkiä!)

Esimerkki: (82=Palovaroitin hälyttää!)

6.2.1 Hälytystilanteen palautumisen tekstiviestien asetukset

Silmukkakohtaiset palautusviestit asetetaan lähettämällä ne tekstiviestinä laitteelle.

Asetusviesti:

(810=nnn...) ;palautusteksti silmukka 1

(820=nnn...) ;palautusteksti silmukka 2

(830=nnn...) ;palautusteksti silmukka 3

(840=nnn...) ;palautusteksti silmukka 4

nnn... = vapaavalintainen teksti (max 32 merkkiä!)

Esimerkki: (820=Palovaroitin palautunut!)

6.3 Puhelinnumeroiden asetus

6.3.1 Puhelinnumeron tallentaminen soittamalla

Kun **metis 442** otetaan ensimmäistä kertaa käyttöön, voidaan pääkäyttäjän numero tallentaa laitteelle soittamalla sen numeroon (kts. 3 – Pikaohje).

Varmista, ettei liittymässäsi ole numeron näytön estoa päällä. **metis 442** ei voi tallentaa tuntemattomasta numerosta tulleita soittoja.

6.3.2 Puhelinnumeroiden tallentaminen ja muokkaaminen tekstiviestillä

Asetusviesti:

(91=+358xxxxxxxx) ;käyttäjä 1 (hallintanumero)

(92=+358xxxxxxxx) ;käyttäjä 2

(93=+358xxxxxxxx) ;käyttäjä 3

...

(915=+358xxxxxxxx) ;käyttäjä 15

+358xxxxxxxx = haluttu puhelinnumero kansainvälisessä muodossa*.

Esimerkki: (98=+35850123123)

Puhelinluettelon muistipaikkaan 8 asetetaan numero 050 123123.

Puhelinnumero voidaan poistaa kirjoittamalla aseteltavan numeron tilalle pelkkä +358.

Esimerkki: (911=+358) Puhelinluettelon muistipaikasta 11 poistetaan puhelinnumero.

** Kansainvälisessä muodossa ensimmäinen maatunnuksen jälkeinen numero jätetään pois. Jos tallennettava puhelinnumero on 0401231234, on se kansainvälisessä muodossaan +358401231234.*

6.3.3 Hälytysten jako kahteen aikavyöhykkeeseen

Metiksen tekemät hälytykset voidaan lähettää päivisin ja iltaisin eri numeroihin tietyin ehdoin.

Käskey on muotoa: (77=xx:xx,yy:yy)

Tehdasasetuksena: 00:00,00:00 eli pois käytöstä

**Aikavyöhyke 1:llä on käytössä puhelinnumerot 1 – 8 ja
Aikavyöhyke 2:lla on käytössä puhelinnumerot 9 - 15**

Asetus täytyy antaa muodossa:(77=xx:xx,yy:yy) , jossa
xx:xx (tunnit:minuutit) aika kertoo, koska alkaa aikavyöhyke1
yy:yy (tunnit:minuutit) aika kertoo, koska alkaa aikavyöhyke2

esim. (07:00,22:00), aikavyöhyke1 voimassa klo 07-21:59, aikavyöhyke2 voimassa
klo 22:00 - 06:59.

HUOM! Koska metis -laitteissa ei ole viikkokalenteria asetetut ajat toimivat jokaisena päivänä.

Laitteen oma puh. nro kannattaa olla käytössä (**100=xxxxxxx**), jotta mahdollisen virtakatkoksen jälkeen laitteella olisi tieto kellonajasta.

6.4 Silmukoiden asetukset

Useita silmukan toimintaan vaikuttavia parametreja kuten viive, varmistussoitto ja koskettimen suunta voidaan asettaa silmukkakohtaisesti.

Silmukka 1

Asetusviesti:

(01=aaa,b,c)

aaa = vasteaika, 0-999 sekuntia

b = varmistussoitto käytössä, 0=ei 1=kyllä

c = koskettimen toimintasuunta, 0=N. C 1=N.O

Huom! Silmukalle 1 voidaan asettaa myös lähtö - / tuloviive kts. 5.3

Silmukat 2-4

Asetusviesti:

(02=aaa,b,c) ;silmukan 2 asetus

(03=aaa,b,c) ;silmukan 3 asetus

(04=aaa,b,c) ;silmukan 4 asetus

aaa = vasteaika, 0-999 sekuntia

b = varmistussoitto käytössä, 0=ei 1=kyllä

c = koskettimen toimintasuunta, 0=N. C 1=N.O

Esimerkki: (02=5,1,1)

Silmukka 2:lle asetetaan vasteaika 5 sekuntia (hälytys rekisteröidään, kun silmukka on ollut hälyttävässä tilassa vähintään 5 sekuntia). Lisäksi valitaan hälytykselle peräänsoitto ja silmukka hälyttämään koskettimen sulkeutumisesta.

Jos silmukat 1 ja 2 eivät ole käytössä voit lenkittää ne maihin, jotta tehdasasetuksilla ei tulisi hälytyksiä.

6.5 Silmukoiden ohitus

Tällä valvontatilan asetuksella valitaan ne silmukat, jotka voidaan ohjata päälle/pois puhelinsoitolla tai ohituskytkimellä. (kts. 6.9 – Yleisasetukset)

Asetusviesti:

(09=a,b,c,d)

a,b,c,d = ohitettavat silmukat

Esimerkki: (09=3,4)

Silmukat 3 ja 4 asetetaan seuraamaan valvontatilan ohjausta. Silmukat 1 ja 2 eivät tällöin seuraa valvontatilaa, eli ovat aina aktiivisia (ns. "24h-silmukka").

Esimerkki: (09=)

Kaikki silmukat ovat aktiivisia aina.

6.6 Vastaanottajien ryhmittely

Hälytykset lähetetään silmukkakohtaisesti vain valittuihin numeroihin, muihin numeroihin tietoa ei välitetä. Asetus tehdään siten, että sulkeiden sisälle määritellään pilkulla eroteltuna mihin luettelon numeroon lähetetään kunkin silmukan ilmoitukset. Tätä varten on oltava tiedossa missä järjestyksessä numerot on tallennettu **metis 442** puhelinluetteloon.

Asetusviesti:

(61=a,b,c,...) ;silmukka 1:sen ryhmittely (Huom! myös valvontatilatiedot)

(62=a,b,c,...) ;silmukka 2:sen ryhmittely

(63=a,b,c,...) ;silmukka 3:sen ryhmittely

(64=a,b,c,...) ;silmukka 4:sen ryhmittely

(65=a,b,c,...) ;lämpötilahälytyksen ryhmittely

a,b,c,... = puhelinluettelon muistipaikka johon hälytys halutaan välitettävän

Esimerkki: (62=4,5,6)

Tällä asetuksella silmukka 2:sen hälytykset lähetetään ainoastaan puhelinluettelon muistipaikoissa 4,5 ja 6 oleviin numeroihin.

6.7 Laitetunnus

Asetusviesti:

(70=aaaaaaa)

Laitetunnusta voidaan käyttää tunnistuksen yksilöimisessä. Laitetunnus voi olla **30 merkkiä** pitkä numeroiden ja tekstien yhdistelmä esim. osoite. Laitetunnus lähetetään jokaisen tekstiviestin alussa. Laitetunnus voidaan poistaa käytöstä antamalla numeroksi nolla.

6.8 Sireenin ohjaus

Sireenilähdön (kts 4.4 – Ohjauslähdöt) toiminta-aika on oletuksena 20s. Asetuskomennolla voi muuttaa soittoaikaa välillä 1-9min. Asetuskomennolla voidaan myös määritellä mitkä silmukat ohjaavat sireenilähtöä.

Asetusviesti:

(89=a,b,...)

a = sireenin soittoaika (0=20s, 1-9=aika minuutteina)

b = silmukat (1 - 4), lämpötila-anturi (5)

Esimerkki: **(89=5,2,4)**

Sireeni soi hälytystilanteessa 5 minuuttia. Silmukat 2 ja 4 ohjaavat sireeniä hälytystilanteessa.

6.9 Yleisasetukset

Asetusviesti:

(06=abcde)

a = valvontatilan ohjauksen valinta, 0=ei puhelinsoittoa 1=puhelinsoitto

b = lähetetäänkö tekstiviesti-ilmoitus valvontatilan vaihdosta, 0=ei 1=kyllä

c = releen ohjaustapa, 0=tekstiviesti 1=puhelinsoitto (soitettaessa 5. pulssi)

d = lähetetäänkö silmukoiden paluuviestit, 0=ei 1=kyllä

e = ohituskytkimen toiminnan valinta, 0=pulssimuotoinen * 1=kytkinmuotoinen

Esimerkki: **(06=1 1000)** **HUOM! Ei pilkkua numeroiden väliin!**

Valvontatilaa ohjataan puhelinsoitolla ja aina kun valvontatilaa vaihdetaan, siitä lähetetään tekstiviestitse ilmoitus laitteen käyttäjille. Relettä ohjataan tekstiviestikomennolla.

Silmukoista ei lähetetä tietoa koskettimen palautumisesta normaalitilaan. Ohituslaite on pulssimuotoinen.

Esimerkiksi: Valvonta koko ajan päällä Z5(Armed) auki, katso että e = kytkinmuotoinen.

** Jos valvontatilaa ohjataan puhelinsoitolla tulee ohituskytkimen valinta olla pulssimuotoinen, jotta laite ohjaus toimii järkevästi*

6.9.1 Oma puhelinnumero

Asetusviesti:
(100=+358.....)

Tässä tallennetaan metiksen oman sim -kortin puhelinnumero, jota käytetään kelloajan asetukseen sähköjen kytkettyessä metikseen. Kelloa käytetään login ylläpitämiseen.

Esimerkki: (100=+358)
Puhelinnumero poistetaan ja sim -kortti voidaan vaihtaa.

6.10 Lämpötilamittauksen asetukset

6.10.1 Lämpötila-anturin yleiset asetukset

Asetusviesti 1 lämpötila-anturille:
(05=aaa,b)
aaa = mittausväli sekunteina (1-999s)
b = peräänsoitto hälytystilanteessa (0=ei, 1=kyllä)

Asetusviesti 2 lämpötila-anturille:
(05=x2,aaa,b)
aaa = mittausväli sekunteina (1-999s)
b = peräänsoitto hälytystilanteessa (0=ei, 1=kyllä)

Mittausväliä kasvattamalla voidaan eliminoida mahdollisten nopeiden lämpötilavaihteluiden (esim. oven avaamisen talvisäässä) aiheuttamia hälytyksiä.

Esimerkki: (05=30,1) tai (05=x2,30,1)

metis 442 tarkistaa lämpötila-anturin arvon 30 sekunnin välein ja hälytystilanteessa tehdään tekstiviestin lähetyksen lisäksi myös varmistussoitto.

6.10.2 Lämpötilarajat

Asetusviesti 1 lämpötila-anturille:
(50=xaa,xbb)
x = etumerkki (+ tai -) HUOM! etumerkki on pakollinen!
aa = lämpötilan alaraja
bb = lämpötilan yläraja

Esimerkki: (50= -2,+25)

HUOMI Kun 2 -lämpötila-anturi otetaan käyttöön, täytyy laitteen oikeassa yläkulmassa oleva jumbperi siirtää ala-asennosta yläasentoon. Tämä poistaa myös 3 -releen käytöstä.

Asetusviesti 2 lämpötila-anturille:

(50=x2,xaa,xbb)

x2= kakkosanturin tunnus

x = etumerkki seuraavissa (+ tai -)

HUOM! etumerkki on pakollinen!

aa = lämpötilan alaraja

bb = lämpötilan yläraja

Esimerkki: **(50= -2,+25)** tai **(50=x2,-2,+25)**

Lämpötilakysely (41) palauttaa molempien kytkettyjen antureiden tiedot.



6.10.3 Lämpötilatietojen automaattinen lähetys tai tallennus

Asetusviesti:

(55=aaa,b)

aaa = lähetys-/tallennusväli tunteina (0-999h)

b = toiminta (0=lähetys tekstiviestillä, 1=tallennus lokiin)

Esimerkki: **(55= 24,0)**

Laite lähettää kerran vuorokaudessa tiedot molemmista antureista. Vuorokauden laskenta alkaa asetuksen tekohetkestä eteenpäin.

6.10.4 Lämpötilavahti

Laitteen 1 relettä voidaan käyttää ohjaamaan ulkoista, (esim.

jäätymissuojana/peruslämmön ylläpitäjänä) toimivaa lämmittimen kytkentärelettä.

Laitteelle lähetetään lämpötilaraja, jonka alitus ohjaa lämpötilavahdin päälle. Määrittely yhteydessä annetaan myös hystereesi luku. Se määrittelee, kuinka monta astetta lämpötila on noustava yli asetetun alarajan ennen kuin rele lähtö palaa alkuperäiseen tilaansa. Lämpötilavahdin ollessa asetettu ei relettä voi ohjata puhelinsoitolla tai sms -viesteillä. (Huom. Lämpötila-anturin rikkoutuessa tai irrotessa rele kytkeytyy pois päältä.)

Asetusviesti:

(08=a,b)

a = lämpötila (muista etumerkki) jonka jälkeen rele kytkeytyy päälle. (-99...+99)

b = hystereesi luku. (0...99)

Esimerkki: **(08=+5,4)**

Lämpötilan laskiessa +5 asteen alle kytkeytyy rele päälle ja lämpötilan noustessa yli +9 astetta rele aukeaa. Asetusviestin lähetys kytkee releen pois päältä.

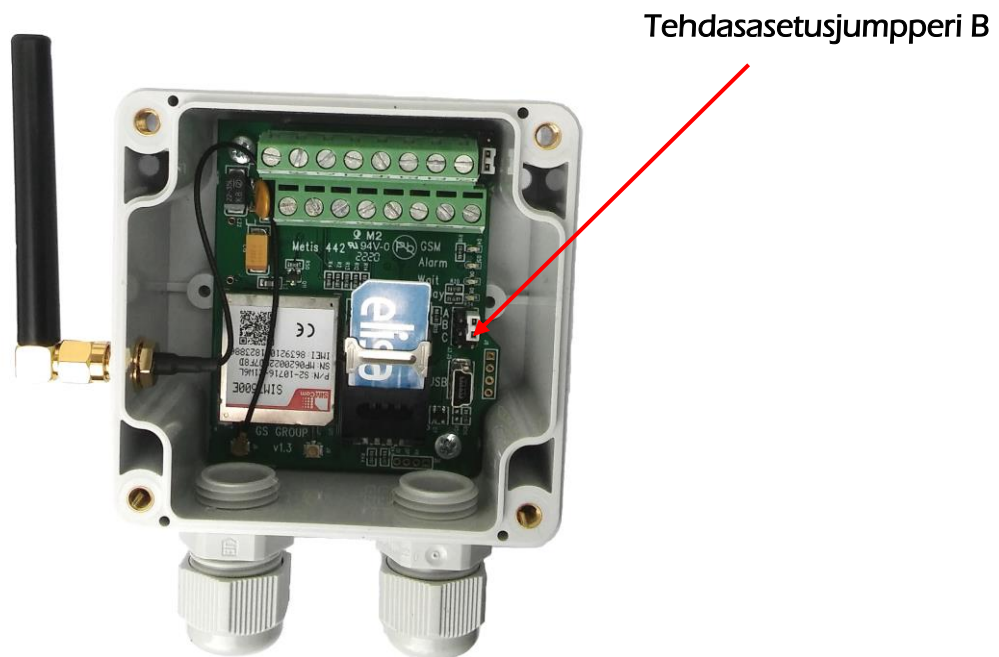
Esimerkki: (08=0,0)

Lämpötilavahti on kytketty pois toiminnasta ja rele on ohjattavissa soittamalla tai sms-viestillä. Asetusviestin lähetyks kytkee releen pois päältä.

6.11 Tehdasasetusten palautus

Laitteen oletusarvot kaikille parametreille on mahdollista palauttaa erillisellä oikosulkupalalla (kuvassa keskimmäinen). Kun laite käynnistetään oikosulkupalan ollessa B paikassa (poikittain), niin tehdasasetukset palautuvat käyttöön. Laitteen käynnistyttyä siirrä jumpperi pois.

Huom! Kaikki puhelinnumerot hävitetään paitsi laitteen omaa (100=XXX) sim -kortin puhelinnumeroa.



6.11.1 Tehdasasetukset

Kieliasetus

(00=0) Suomi

Silmukoiden asetukset

- (01=00,0,0) S1 ei vastetta, SMS, avautuva kosketin (N.C)
- (02=00,0,0) S2 ei vastetta, SMS, avautuva kosketin (N.C)
- (03=00,0,1) S3 ei vastetta, SMS, sulkeutuva kosketin (N.O)
- (04=00,0,1) S4 ei vastetta, SMS, sulkeutuva kosketin (N.O)
- (05=30,0) lämpötilamittaus 30s välein, ei soittoa

Yleisasetukset

(06=01001) päälle/pois ohjaus soitolla ei käytössä, päälle/pois viestit lähetetään, rele ohjataan SMS viesteillä, silmukoiden paluuviestejä ei lähetetä, ohituslaite kytkinmuotoinen.

Lämpötilavahti asetus

(08=0,0) Lämpötilavahti ei käytössä

Ohituskytkimen asetus

(09=1,2) Ohituskytkin ohjaa silmukoita 1 ja 2

Lämpötilarajat

(50=-10,+30) Alaraja -10°C, yläraja +30°C

Lämpötilan automaattinen lähetys / tallennus

(55=0,0) Lämpötilatietoja ei tallenneta / lähetetä

Numeroiden ryhmittely

(61=1,2,3,4,5,6,7,8,9,10,11,12,13,14,15)

—

(65=1,2,3,4,5,6,7,8,9,10,11,12,13,14,15)

Hälytykset lähetetään kaikkiin puhelinnumeroihin kaikista silmukoista.

Laitetunnus

(70=0) Ei laitetunnusta

Lukkorajat

(75=20,60) Oletus silmukoiden hälytyslukko 20 ja SMS -viestien lähetyslukko 60.

Lähtö- ja saapumisviive

(76=30) Oletus 30. Huom! otetaan käyttöön 09= komennolla. Tehdasasetuksena on käytössä.

SMS – hälytyksien aikavyöhykkeet

(77=00:00,00:00) Oletus pois käytöstä

Silmukoiden hälytystekstit

(81=Silmukka 1)

—

(84=Silmukka 4)

Silmukoiden paluuviestin teksti

(810=Silmukka 1 palautunut)

—

(840=Silmukka 4 palautunut)

Sireenin soittoaika ja ohjaavat silmukat

(89=0,1,2,3,4,5)

Sireenin soittoaika 20 s, kaikki silmukat ohjaavat hälytystilanteessa sireeniulostuloa.

Puhelinnumeroiden asetus

(91=+358...) numero 1

(92=+358...) numero 2

—

(915=+358...) numero 15

Numeroita ei tallennettuna.

Laitteen oma numero (lokitoiminta)

(100=+358...) Numero ei tallennettu.

7 - OHJAUSKOMENNOT

Jos asetus tai komento lähetetään laitteelle virheellisessä muodossa (esim. sulkumerkeistä toinen puuttuu), laite lähettää takaisin viestin "ERROR!". Viesti lähetetään takaisin vain, jos lähettäjän numero on tallessa **metis 442**:n muistissa, eli ulkopuolisiin viesteihin (esim. teleoperaattorin mainosviestit) ei vastata.

7.1 Releohjaukset 2 + 2

1 Releen ohjaukset.

Rele päälle	(11)
Rele pois päältä	(10)
Rele päälle, 5s pulssi	(31)
Rele päälle, vapaasti säädettävä pulssi	(31=a), jossa a=aika minuutteina (1-999)

Esimerkki: **(31=60)**

Rele käsketään päälle tunniksi

Jos lämpötilavahti on asetettu, releohjaukset eivät ole käytössä ja niihin ei vastata.

2 Releen päällä oloa indikoimaan tarvittaessa laita rinnalle merkkilamppu.

Rele päälle	(21)
Rele pois päältä	(20)
Rele päälle, 5s pulssi	(32)
Rele päälle, vapaasti säädettävä pulssi	(32=a), jossa a=aika minuutteina (1-999)

Esimerkki: **(32=60)**

Rele käsketään päälle tunniksi

Huom! Sähkökatkoksen jälkeen releet eivät automaattisesti palaudu asetettuun arvoon, vaan asetus on tehtävä uudelleen. Jos laite on varustettu akulla, asetus pysyy myös sähkökatkon aikana.

metis 442:ssa on mahdollisuus ottaa 2 lisärelettä käyttöön vaihtamalla hälytysrele ja output rele etäohjattaviksi.

3 Releen ohjauskomennot. (Output releen käytön muutos)

Ohjausmuutos otetaan käyttöön komennolla (53=1) ja poistetaan käytöstä komennolla (53=0)

Rele päälle	rele31
Rele pois päältä	rele30

4 Releen ohjauskomennot. (Hälytysreleen käytön muutos)

Ohjausmuutos otetaan käyttöön komennolla (54=1) ja poistetaan käytöstä komennolla (54=0)

Rele päälle	rele41
Rele pois päältä	rele40

7.2 Kyselyt

Lämpötilakysely Palauttaa tiedon tämänhetkisestä lämpötilasta	(41)
--	------

Silmukoiden tilakysely Palauttaa tiedon silmukoiden tämänhetkisestä tilasta (hälyttää / normaalitilassa) Valvontatila (päällä/pois)	(42)
---	------

Ohjauslähdön tilakysely Palauttaa tiedon relelähtöjen tilasta (päällä / pois)	(43)
--	------

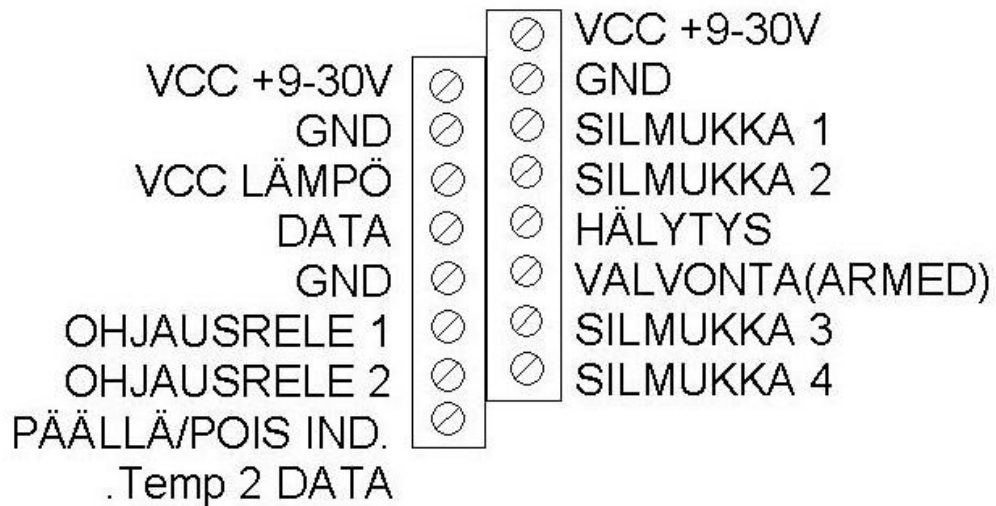
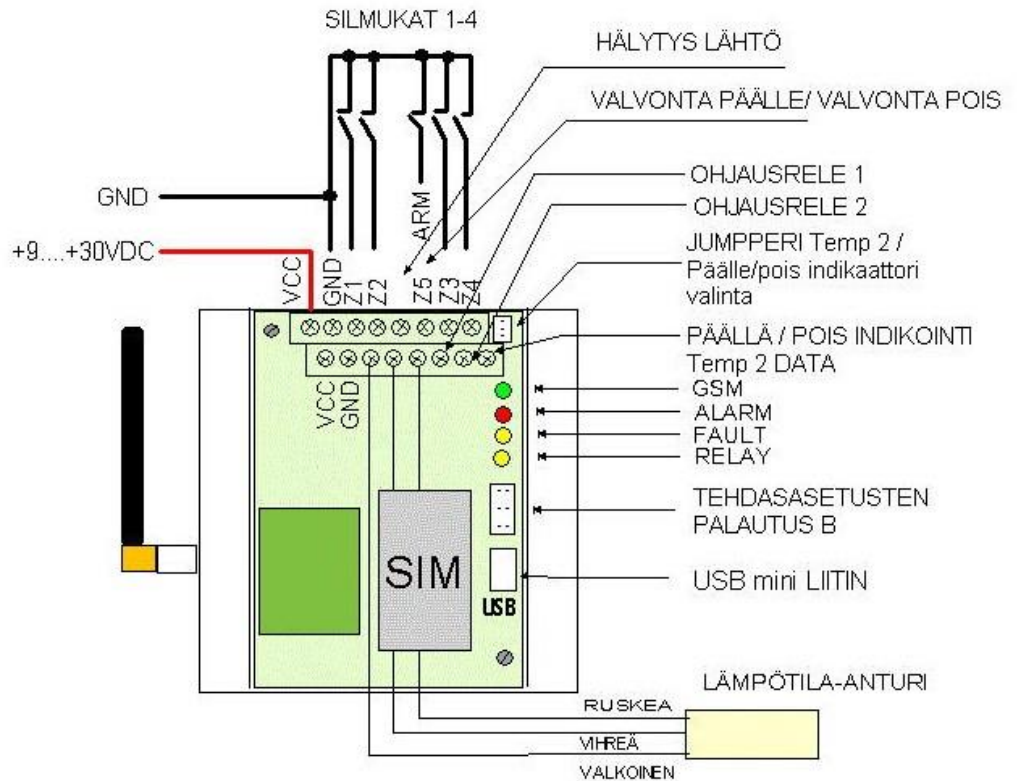
Analogiasilmukoiden mittaustiedot Palauttaa kaikkien 4 -silmukan tiedot	(44)
--	------

Yleisasetusten tilakysely Palauttaa yleisasetusten tilatiedon (06=XXXXX)	(45)
---	------

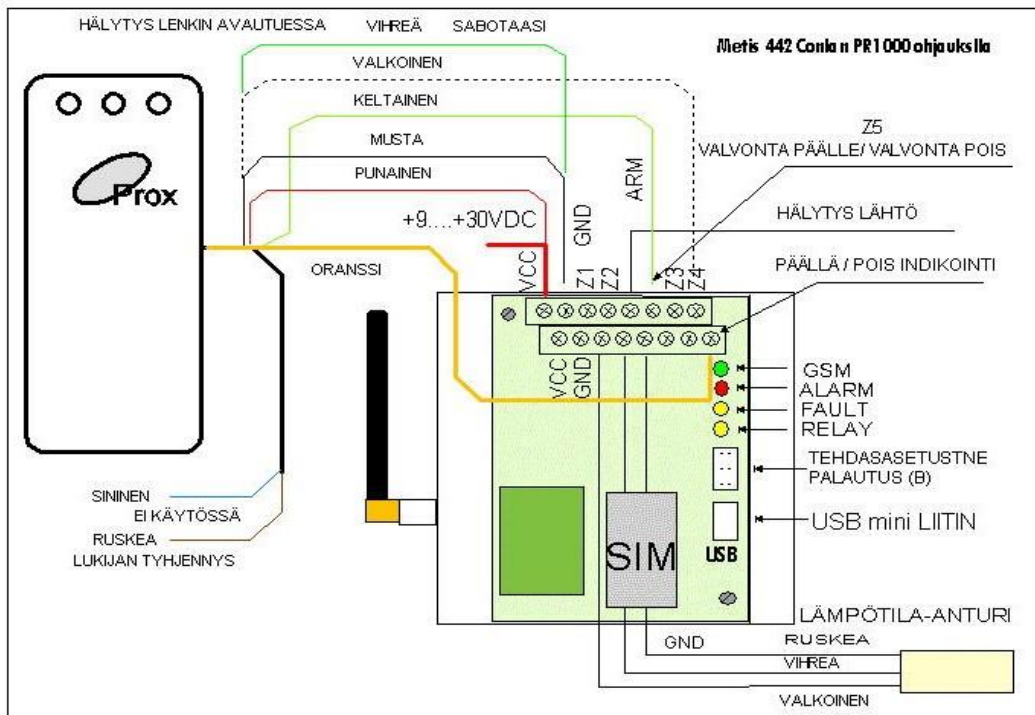
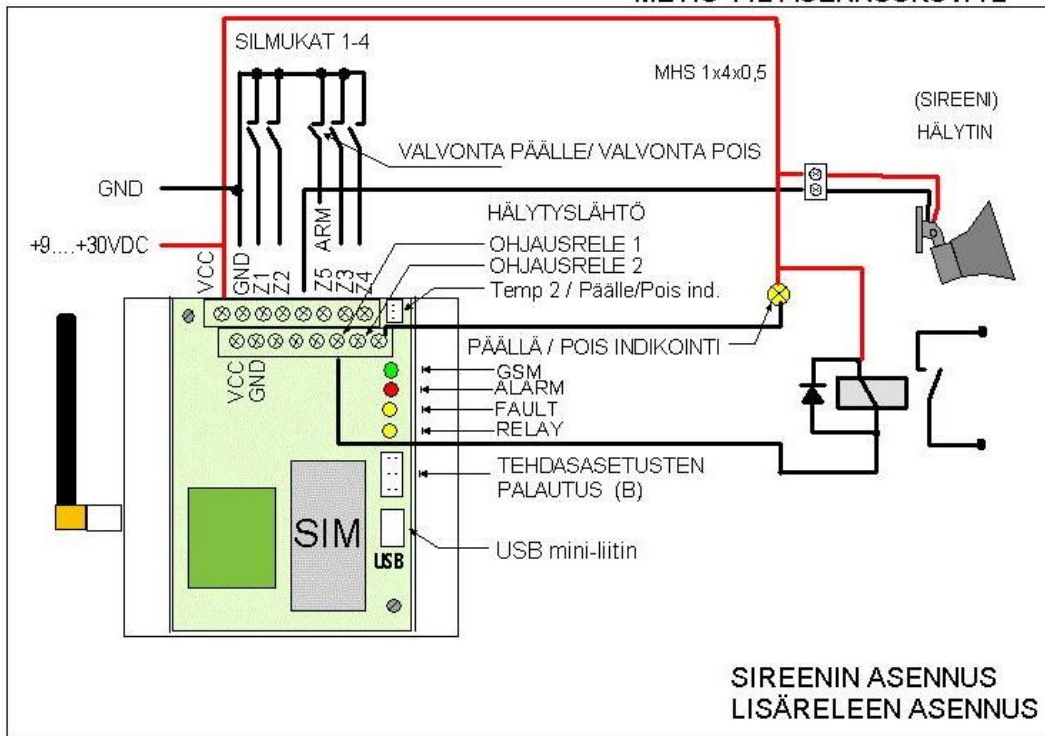
GSM verkon herkkyys eli CSQ arvokysely. Palauttaa arvon 0 – 30. 0 = huono, 10 – 20 = hyvä, 30 = paras.	(46)
---	------

Erityiskäskeyjen kysely: aikavyöhykkeet, lähtö/tuloviive ja lukkorajat (77=xx:xx,yy:yy), (76=x), (75=a,b)	(47)
---	------

8 - KYTKENTÄOHJE



METIS 442 ASENNUSKUVA 2



9 - VALMISTAJAN VAKUUTUS

DECLARATION of CONFORMITY

In Accordance with
2014/53/EU Radio Equipment Directive

Manufacturer: Global Safety & Security Solutions Oy
Address: Vanha Tarttilantie 107
FI-03400 VIHTI
FINLAND
Product type: **metis 442**
Trade marks: **metis 442**
Product description: GSM/4G alarm controller
Technical Construction File: **metis 442**

We, the manufacturer of the above mentioned products, hereby declare that these products conform to the essential requirements of the European Union directive 2014/53/EU. This Declaration of Conformity is based on using the Harmonized European Standards and relevant Articles of the RTTE-directive:

Specification:

EN 60950-1:2006+A11:2009+
EN 50385:2002
Draft ETSI EN 301 489-1 V.2.2.0
Draft ETSI EN 301 489-52 V.1.1.0
Draft ETSI EN 303 413 V.1.1.0
ETSI EN 301 511 V.12.5.1
ETSI EN 301 511 V.12.5.1
ETSI EN 301 908-1 V11.1.1
ETSI EN 301 908-2 V11.1.1
ETSI EN 301 908-13 V11.1.1
EN61000-6-2 and EN61000-6-3

Test report:

BL-SZ1750412-101-Rev.02
2017SAR239
2017EMC240 V2.0
BL-SZ1750412-601-Rev.02
2017FTA236
2017RSE241 V2.0

2017FTA237
2017FTA238
Radiated emissions, Conducted Emissions,
Radiated RF Immunity, Conducted RF Immunity
Electrical Fast Transient Immunity, Surge Immunity
Electrostatic Discharge 16.7.2020

Vihti on the 16th of July 2020



Harri Paananen
President & CEO
Global Safety & Security Solutions Oy

Luettelo	Puhelinnumero
(91=)
(92=)
(93=)
(94=)
(95=)
(96=)
(97=)
(98=)
(99=)
(910=)
(911=)
(912=)
(913=)
(914=)
(915=)